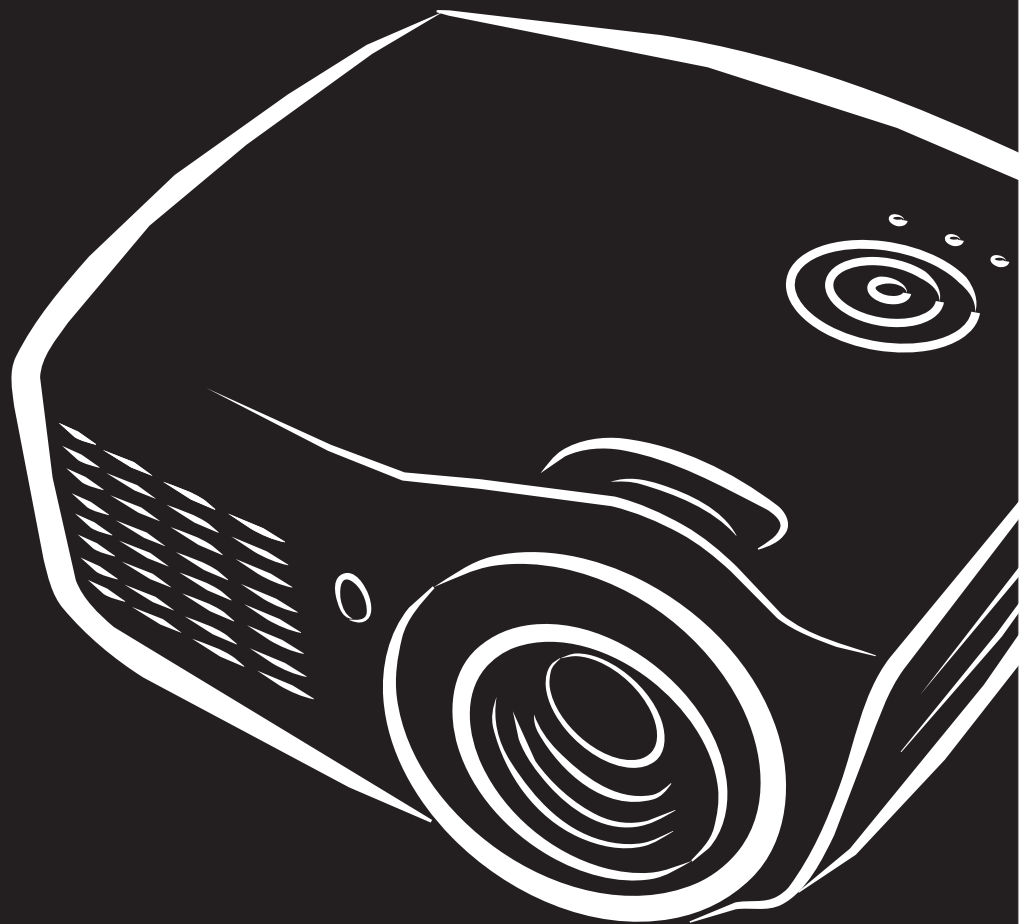


vivitek[®] User Manual
Vivid Color, Vivid Life

DH91x Series



PICTURE BY
DLP[®]
TEXAS INSTRUMENTS

Auteursrecht

Deze publicatie, inclusief alle foto's, illustraties en software, wordt beschermd door internationale auteursrecht wetgeving, alle rechten zijn voorbehouden. Deze handleiding, of het materiaal in de handleiding, mag niet gekopieerd worden zonder schriftelijke toestemming van de auteur.

© Copyright 2014

Disclaimer

De informatie in dit document is onderhevig aan wijzigingen zonder voorafgaande mededeling. De fabrikant verstrekt geen aanbiedingen of garanties wat betreft de inhoud van deze handleiding en verwerpt in het bijzonder impliciete garanties van verkoopbaarheid of geschiktheid voor een bepaald doel. De fabrikant behoudt het recht om deze publicatie te herzien en geregeld de inhoud hiervan te wijzigen zonder dat de fabrikant verplicht is iemand op de hoogte te brengen van zo een revisie of wijziging.

Erkenning Handelsmerk



Kensington is een in de Verenigde Staten geregistreerd handelsmerk van ACCO Brand Corporation met uitgegeven registraties en in behandeling zijnde toepassingen in andere landen in de wereld.



HDMI, het HDMI-logo en High-Definition Multimedia Interface zijn handelsmerken of geregistreerde handelsmerken van HDMI Licensing, LLC in de Verenigde Staten en andere landen.



MHL, het MHL-logo, en Mobile High-Definition Link zijn handelsmerken of gedeponeerde handelsmerken van MHL licensing, LLC.

Alle andere productnamen die in deze handleiding gebruikt worden, zijn het eigendom van hun respectievelijke eigenaren en worden erkend.

Belangrijke veiligheidsinformatie



Belangrijk:

We raden ten zeerste aan dat u dit gedeelte aandachtig leest voordat u de beamer gaat gebruiken. Deze veiligheids- en gebruiksinstructies garanderen dat u jarenlang de beamer veilig kunt gebruiken. **Bewaar deze handleiding voor toekomstig gebruik.**

Gebruikte symbolen

Er worden waarschuwingssymbolen op het toestel en in deze handleiding gebruikt om u te wijzen op gevaarlijke situaties.

De volgende stijlen worden in deze handleiding gebruikt om u te waarschuwen voor belangrijke informatie.

Opmerking:

Bevat extra informatie over het behandelde onderwerp.



Belangrijk:

Bevat extra informatie die niet genegeerd mag worden.



Let op:

Waarschuwt u voor situaties die kunnen leiden tot beschadigingen aan het toestel.



Waarschuwing:

Waarschuwt u voor situaties die het toestel kunnen beschadigen, een gevaarlijke situatie kunnen veroorzaken of persoonlijk letsel kunnen veroorzaken.

In deze handleiding worden namen van onderdelen en voorwerpen in de OSD-menu's aangegeven in vetgedrukte letters, zoals in dit voorbeeld:

“Druk op de knop **Menu** op de afstandsbediening voor toegang tot het **Main** menu.”

Algemene veiligheidsinformatie

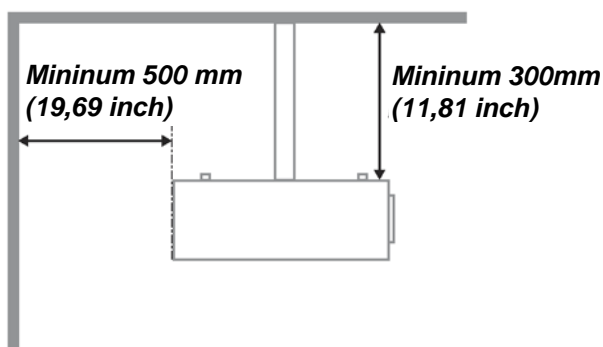
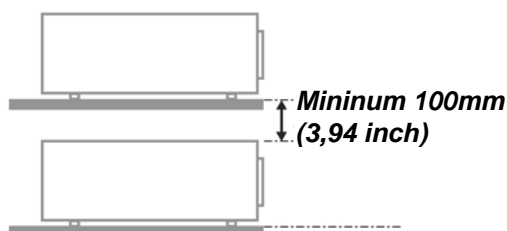
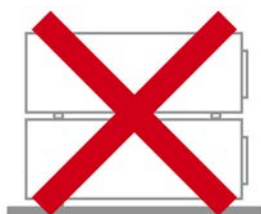
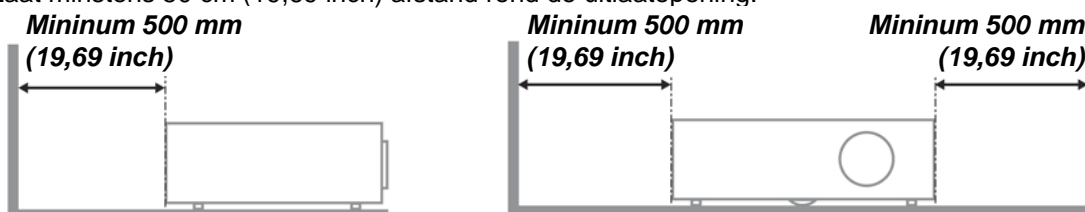
- Open de behuizing van het toestel niet. Afgezien van de projectielamp bevinden zich geen onderdelen in het toestel die door de gebruiker onderhouden/gerepareerd kunnen worden. Neem voor onderhoud of reparatie contact op met bevoegd servicepersoneel.
- Volg alle waarschuwingen en aandachtspunten in deze handleiding en op de behuizing van het toestel op.
- De projectielamp is standaard erg fel. Kijk, om oogbeschadigingen te voorkomen, niet in de lens indien de lamp ingeschakeld is.
- Plaats het toestel niet op een onstabiele ondergrond, wagen of steun.
- Vermijd het gebruik van water in de buurt van het systeem, plaats het systeem niet in direct zonlicht of naast een hittebron.
- Plaats geen zware voorwerpen zoals boeken of tassen op het toestel.

Mededeling betreffende de installatie van de projector

- Plaats de projector in een horizontale positie.
De kantelhoek van de projector mag niet meer dan 15 graden zijn en de projector mag alleen op een bureau of aan het plafond worden gemonteerd, anders kan de levensduur van de lamp aanzienlijk afnemen. Dit kan leiden tot andere **onvoorspelbare schade**.



- Laat minstens 50 cm (19,69 inch) afstand rond de uitlaatopening.



- Controleer of er geen warme lucht van de uitlaatopening opnieuw wordt gecirculeerd naar de inlaatopeningen.
- Wanneer u de projector gebruikt in een gesloten ruimte, moet u ervoor zorgen dat de temperatuur van de omgevende lucht binnen deze ruimte niet hoger wordt dan de werkteemperatuur terwijl de projector werkt en dat de inlaat- en uitlaatopeningen niet worden geblokkeerd.
- Alle ingesloten ruimten moeten een gecertificeerde thermische evaluatie ondergaan om zeker te zijn dat de projector de uitlaatlucht niet recyclet, anders kan het apparaat worden uitgeschakeld, zelfs als de temperatuur binnen de besloten ruimte binnen het acceptabele bereik van de werkteemperatuur ligt.

De installatielocatie controleren

- Voor het leveren van stroom moet het stopcontact voor drie uiteinden (met aardleiding) worden gebruikt om te zorgen voor een juiste aarding en een gelijkgesteld grondpotentiaal voor alle apparatuur in het projectorsysteem.
- De bij de projector geleverde stroomcode moet worden gebruikt. In het geval van enige ontbrekende items, kan een ander stroomsnoer met 3 uiteinden (met aardleiding) ter vervanging worden gebruikt; maar gebruik geen stroomsnoer met 2 uiteinden.
- Controleer of de spanning stabiel is, correct geaard is en of er geen lekstroom is.
- Meet het totale vermogensverbruik dat niet hoger mag zijn dan de veiligheids capaciteit en vermijd veiligheidsrisico's en kortsluitingen.
- Schakel de modus Grote Hoogte in wanneer u zich in een hooggelegen gebied bevindt.
- De projector kan alleen rechtop of omgedraaid worden geïnstalleerd.
- Wanneer u de beugel installeert, moet u zorgen dat de gewichtlimiet niet wordt overschreden en dat deze stevig is bevestigd.
- Installeer het toestel niet in de buurt van de airconditionerleiding of subwoofer.
- Vermijd het installeren aan een hoge temperatuur, onvoldoende koeling en zware stoflocaties.
- Houd uw product uit de buurt van fluorescente lampen om defecten te vermijden die zijn veroorzaakt door IR-storing
- De VGA IN-connector moet worden aangesloten op de VGA IN-poort. Merk op dat deze stevig moet worden ingestoken, met de schroeven aan beide zijden stevig vastgemaakt om te zorgen voor een juiste verbinding van de signaaldraad voor het bereiken van een optimaal weergave-effect.
- De AUDIO IN-connector moet worden aangesloten op de AUDIO IN-poort en MAG NIET worden aangesloten op AUDIO UIT of andere poorten, zoals BNC, RCA; anders zal dit leiden tot een gedempte output en zelfs SCHADE aan de poort.
- Installeer de projector hoger dan 200 cm om schade te voorkomen.
- Het stroomsnoer en de signaalkabel moeten worden aangesloten voordat de project wordt aangezet. Gedurende het opstart- en bedieningsproces van de projector, mag u de signaalkabel of het stroomsnoer NIET insteken om schade aan de projector te vermijden.

Opmerkingen betreffende de koeling

Luchttuitlaat

- Controleer of de luchttuitlaat 50 cm vrij is van elke hindernis om een goede koeling te garanderen.
- De locatie luchttuitlaat mag zich niet voor de lens van een andere projector bevinden om te voorkomen dat er verwarrende beelden worden veroorzaakt.
- Houd de uitlaat minstens 100 cm uit de buurt van de inlaten van andere projectors
- De projector genereert een enorme hoeveelheid hitte tijdens gebruik. De interne ventilator verspreidt de hitte van de projector tijdens het afsluiten, en een dergelijk proces kan een bepaalde tijdspanne in beslag nemen. Nadat de projector naar de STAND-BY-MODUS gaat, drukt u op de knop AC-stroom om de projector uit te zetten en verwijdert u het stroomsnoer. Verwijder het stroomsnoer NIET gedurende het stopzettingproces, aangezien dit de projector kan beschadigen. Ondertussen heeft de vertraagde hitte-uitstraling tevens invloed op de levensduur van de projector. Het stopzettingproces kan variëren per gebruikt model. Ongeacht de situatie, moet u ervoor zorgen dat u het stroomsnoer loshaalt totdat de projector naar de STAND-BY-modus is gegaan.

Luchtinlaat

- Zorg dat er geen object de luchtinlaat blokkeert binnen een afstand van 30 cm.
- Houd de inlaat uit de buurt van andere warmtebronnen
- Vermijd stofrijke gebieden

Stroomveiligheid

- Gebruik uitsluitend de geleverde stroomkabel.
- Plaats niets op de stroomkabel. Plaats de stroomkabel zo dat deze niet in een looppad ligt.
- Verwijder de batterijen uit de afstandsbediening indien u deze opbergt, of langere tijd niet gebruikt.

De lamp vervangen

Het vervangen van de lamp kan gevaarlijk zijn indien dit niet goed uitgevoerd wordt. Zie [De projectielamp vervangen](#) op pagina 47 voor duidelijke en veilige instructies voor deze procedure. Voordat u de lamp gaat vervangen:

- Trek de stroomkabel uit.
- Laat de lamp ongeveer één uur afkoelen.



Waarschuwing:

In zeldzame gevallen kan de gloeilamp bij een normaal gebruik doorbranden en kan er glasstof of kunnen er glasdeeltjes uit de uitlaatopening aan de achterzijde komen.

Het glasstof of de glasdeeltjes niet inademen of aanraken. Dit kan letsel tot gevolg hebben.

Houd uw gezicht altijd weg van het uitlaatrooster zodat u geen last hebt van het gas en de scherven van de lamp.

De beamer reinigen

- Trek voor het reinigen de stroomkabel uit. Zie [De projector reinigen](#) op pagina 50.
- Laat de lamp ongeveer één uur afkoelen.

Wettelijke waarschuwingen

Voordat u de beamer installeert en gebruikt, leest u de wettelijke mededelingen in de [Naleving voorschriften](#) sectie op pagina 63.

Belangrijke recycle-instructies:



De lamp(en) in dit product bevatten kwik. Dit product kan ander elektronisch afval bevatten dat gevaarlijk kan zijn indien het niet op de juiste manier weggegooid wordt. Verwijder afval volgens lokale, provinciale en nationale wetgeving. Voor meer informatie neemt u contact op met de Electronic Industries Alliance (Alliantie van de Elektronica Industrie) via WWW.EIAE.ORG. Voor lampspecifieke verwijderingsinformatie kijkt u op WWW.LAMPRECYCLE.ORG.

Uitleg van symbolen



VERWIJDERING: Gooi elektrische en elektronische apparatuur niet bij het huishoudelijke afval. In de EU-landen is het gebruik van afzonderlijke recycle-verzamelpunten verplicht.

Hoofdkenmerken

- *Lichtgewicht toestel, eenvoudig in te pakken en te vervoeren.*
- *Compatibel met alle belangrijke videostandaards, inclusief NTSC, PAL en SECAM.*
- *Een hoge helderheid voor presentaties in daglicht of in verlichte kamers.*
- *Ondersteunt resoluties tot UXGA bij 16,7 miljoen kleuren voor duidelijk, helder beeld.*
- *Flexibele instelling voor projecties naar voren of achteren.*
- *Gezichtslijnprojecties blijven vierkant, met geavanceerde trapeziumcorrectie voor hoekprojecties.*
- *Invoerbron automatisch vastgesteld.*

Deze Handleiding

Deze handleiding is bedoeld voor eindgebruikers en beschrijft hoe u de DLP-beamer installeert en gebruikt. Waar mogelijk is de relevante informatie, zoals een afbeelding en de beschrijving, op één pagina geplaatst. Dit afdruk vriendelijk formaat is zowel voor uw gemak en om papier te besparen, waardoor het milieu beschermd wordt. We raden aan dat u alleen de voor u relevante gedeeltes afdrukt.

Inhoudsopgave

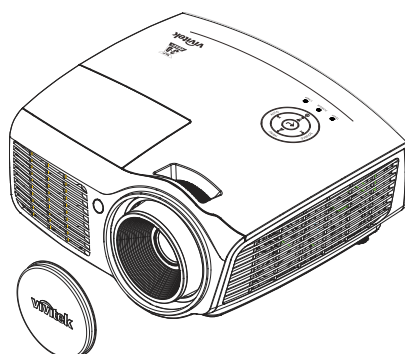
AAN DE SLAG	1
CONTROLELIJST VERPAKKING.....	1
AANZICHTEN VAN DE PROJECTORONDERDELEN	2
<i>Voorraanzicht</i>	2
<i>Bovenaanzicht—On-screen Display (OSD)-knoppen en LED's</i>	3
<i>Achteraanzicht</i>	4
<i>Onderaanzicht</i>	6
ONDERDELEN AFSTANDSBEDIENING	7
BEDRIJFSBEREIK AFSTANDSBEDIENING	9
KNOPPEN PROJECTOR EN AFSTANDSBEDIENING	9
DE BATTERIJEN IN DE AFSTANDSBEDIENING PLAATSEN.....	10
INSTELLING EN GEBRUIK.....	11
DE PROJECTOR IN- EN UITSCHAKELEN	11
EEN TOEGANGSWACHTWOORD INSTELLEN (VEILIGHEIDSVERGRENDELING)	13
DE HOOGTE VAN DE PROJECTOR BIJSTELLEN	15
ZOOM, SCHERPSTELLING EN TRAPEZIUM INSTELLEN	16
HET VOLUME AANPASSEN	16
INSTELLINGEN OSD-MENU (ON-SCREEN DISPLAY).....	17
BEDIENINGSELEMENTEN OSD-MENU	17
<i>Navigeren in het OSD</i>	17
DE OSD-TAAL INSTELLEN	18
OVERZICHT OSD-MENU.....	19
MENU BEELD	22
<i>Het menu Computer</i>	23
<i>Geavanceerd functies</i>	24
<i>Kleurbeheerder</i>	25
MENU INST. 1.....	26
<i>Audio</i>	27
<i>Functie Geavanceerd 1</i>	28
<i>Functie Geavanceerd 2</i>	30
MENU INST. 2.....	31
<i>Status</i>	32
<i>Functie Geavanceerd 1</i>	33
<i>Functie Geavanceerd 2</i>	45
ONDERHOUD EN BEVEILIGING.....	47
DE PROJECTIELAMP VERVANGEN	47
<i>De lamp opnieuw instellen</i>	49
DE PROJECTOR REINIGEN	50
<i>De lens reinigen</i>	50
<i>De behuizing reinigen</i>	50
HET KENSINGTON®-SLOT GEBRUIKEN & DE BEVEILIGINGSBALK GEBRUIKEN	51
<i>Het Kensington®-slot gebruiken</i>	51
<i>De beveiligingsbalk gebruiken</i>	51
PROBLEMEN OPLOSSEN.....	52
ALGEMENE PROBLEMEN EN OPLOSSINGEN	52
TIPS VOOR HET OPLOSSEN VAN PROBLEMEN	52
LED-FOUTBERICHTEN	53
BEELDPROBLEMEN	53
LAMPPROBLEMEN.....	54
PROBLEMEN MET DE AFSTANDSBEDIENING.....	54
AUDIOPROBLEMEN.....	55
DE PROJECTOR LATEN REPAREREN	55

HDMI V & A	56
SPECIFICATIES.....	57
SPECIFICATIES	57
PROJECTIE-AFSTAND TEGENOVER PROJECTIEGROOTTE	58
<i>Tabel projectieafstand en grootte</i>	58
TABEL TIMINGMODUS	60
PROJECTORAFMETINGEN	62
NALEVING VOORSCHRIFTEN.....	63
FCC-WAARSCHUWING	63
CANADA.....	63
VEILIGHEIDSCERTIFICATEN.....	63
BIJLAGE I.....	64
RS-232C-PROTOCOL	64

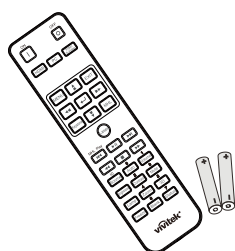
AAN DE SLAG

Controlelijst verpakking

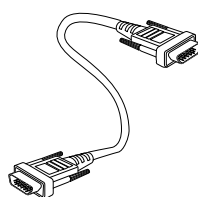
Pak de projector uit en controleer of de volgende items zijn geleverd:



DLP-PROJECTOR MET LENS DOP

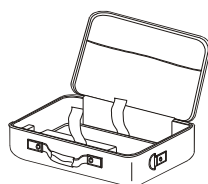


AFSTANDBEDIENING
(MET TWEE AAA-BATTERIJEN)



RGB-KABEL

NETSNOER



DRAAGTAS



CD-ROM
(DEZE HANDLEIDING)

SNELSTARTGIDS



GARANTIEKAART

Neem onmiddellijk contact op met uw verkoper als er onderdelen ontbreken, beschadigd zijn of als het apparaat niet werkt. Wij raden u aan het originele verpakkingsmateriaal te bewaren voor het geval u het apparaat voor reparatie onder garantie moet terugsturen.

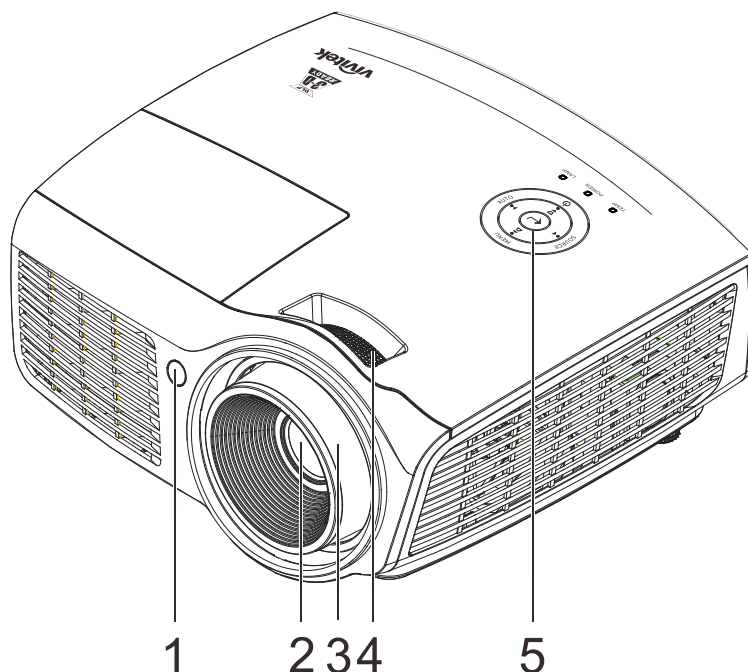


Let op:

Vermijd het gebruik van de projector in stoffige omgevingen.

Aanzichten van de projectoronderdelen

Vooraanzicht



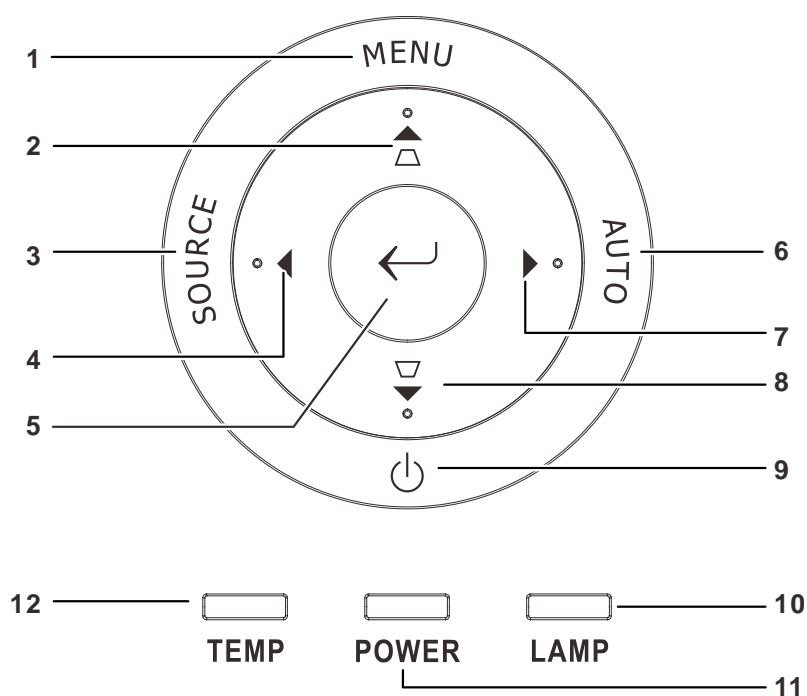
ITEM	LABEL	BESCHRIJVING	ZIE PAGINA
1.	IR-ontvanger	Ontvangt IR-signaal van afstandsbediening	
2.	Lens	Projectielens	
3.	Scherpstelring	Stelt het geprojecteerde beeld scherp	16
4.	Zoomring	Vergroot het geprojecteerde beeld	
5.	Functietoetsen	On-screen Display (OSD)-knoppen en LED's	3



Belangrijk:

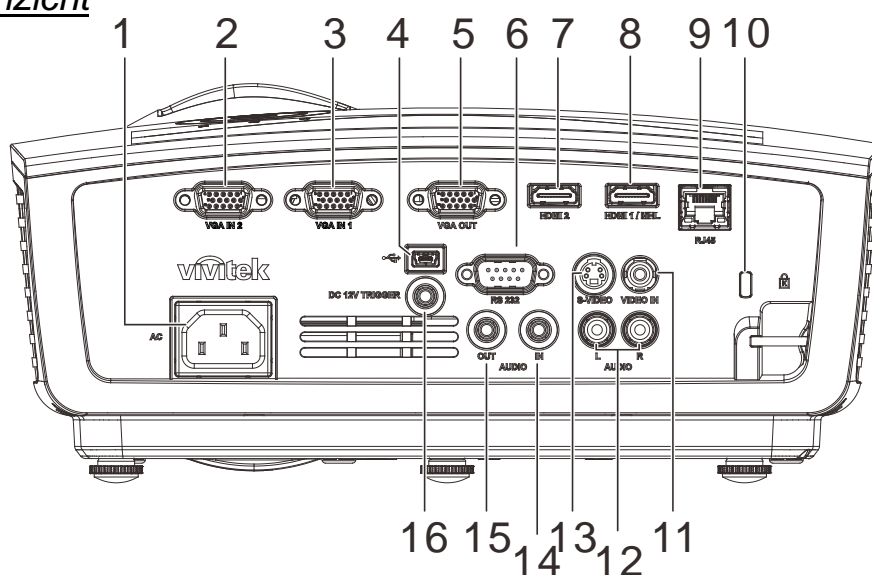
Ventilatieopeningen op de projector zorgen voor een goede luchtcirculatie, waardoor de projectorlamp koel blijft. Blokkeer de ventilatieopeningen niet.


Bovenaanzicht—On-screen Display (OSD)-knoppen en LED's



ITEM	LABEL	BESCHRIJVING		ZIE PAGINA
1.	MENU	Opent en sluit OSD-menu's		17
2.	▲ △	Navigeert door het OSD Snelmenu – voor trapezium		
3.	BRON	Open het menu Bron		
4.	◀	Navigeert door en wijzigt instellingen in het OSD		17
5.	↵	Sla het gemarkeerde OSD-menu-item op		
6.	AUTO	Optimaliseert de beeldgrootte, positie en resolutie		
7.	▶	Navigeert door en wijzigt instellingen in het OSD		17
8.	▽ ▼	Navigeert door het OSD Snelmenu – voor trapezium		
9.	⏻	Schakelt de projector in of uit.		
10.	LAMP-LED	Knipperend	Knipperend	53
11.	VOEDINGS-LED	Groen	Lamp gereed	
		Knipperend	Ster, koelt, knipperend	
12.	Temperatuur-LED	Rood	Rood	

Achteraanzicht



ITEM	LABEL	BESCHRIJVING	ZIE PAGINA
1.	Netvoeding	Sluit de VOEDINGSKABEL aan	11
2.	VGA IN 2	Sluit de RGB-kabel van een computer aan	
3.	VGA IN 1	Sluit de RGB-kabel van een computer aan	
4.	 (USB)	Sluit de USB-kabel aan van een computer	
5.	VGA OUT	Sluit de RGB-kabel aan op een scherm	
6.	RS-232C	De RS-232 seriële poortkabel aansluiten voor de afstandsbediening	
7.	HDMI2	Sluit de HDMI-kabel van een HDMI-apparaat aan	
8.	HDMI1/MHL	Verbind de HDMI-kabel vanaf een HDMI-apparaat Verbind de MHL-kabel vanaf een met MHL compatibel apparaat Opmerking: Voor sommige met MHL compatibele apparaten waarvan de uitvoer niet plaatsvindt via micro-USB kan een extra kabeladapter nodig zijn.	
9.	RJ45	Sluit een Ethernet LAN-kabel aan	
10.	Kensington slot	Bevestigen op een vast object met een Kensington®-slotsysteem	51
11.	VIDEO IN	Sluit de COMPOSITKabel aan vanaf een video-apparaat	
12.	AUDIO IN (L en R)	Sluit de AUDIO-kabel aan van een audio-apparaat	
13.	S-VIDEO	Sluit de S-VIDEO-kabel aan vanaf een video-apparaat	
14.	AUDIO IN	Sluit een AUDIO kabel aan vanaf het audioapparaat	
15.	AUDIO UIT	Sluit een AUDIO kabel aan op de geluidsversterker	
16.	DC 12V TRIGGER	Als deze is aangesloten op het scherm via een in de winkel verkrijgbare kabel, start het scherm automatisch bij het starten van de projector Het scherm wordt weer opgerold als de projector wordt uitgeschakeld (zie opmerkingen hieronder).	

Opmerking:

- Om deze optie te gebruiken, moet u de aansluiting insteken voordat u de projector aan of uit zet.
- Schermbediening wordt geleverd en ondersteund door schermfabrikanten.
- Gebruik deze aansluiting alleen voor het beoogde gebruik.

Opmerking:

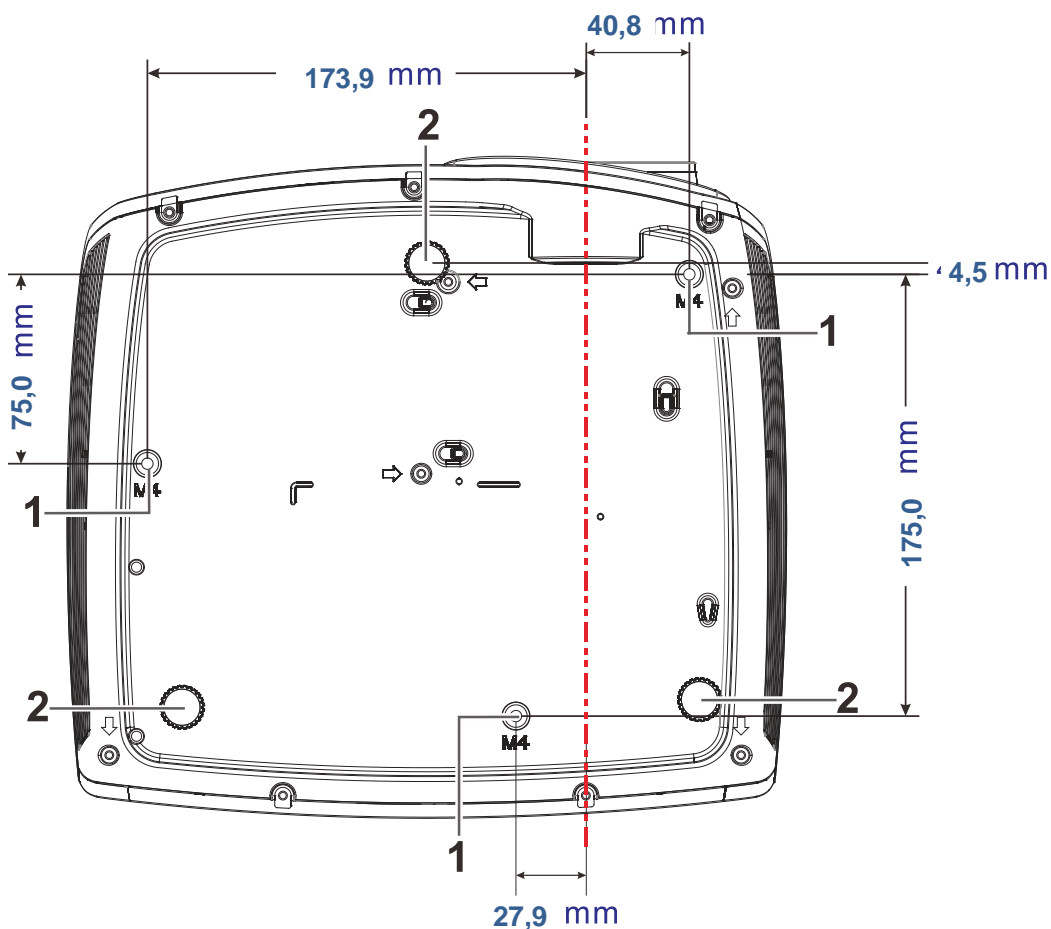
Als uw videoapparatuur over zowel S-VIDEO als RCA aansluitingen beschikt (composiet video) maakt u verbinding met de S-VIDEO aansluiting S-VIDEO levert een beter signaal.



Waarschuwing:

Uit veiligheidsoverwegingen moet u de stroom van de projector en de aangesloten apparaten uitschakelen voordat u aansluitingen uitvoert.

Onderaanzicht



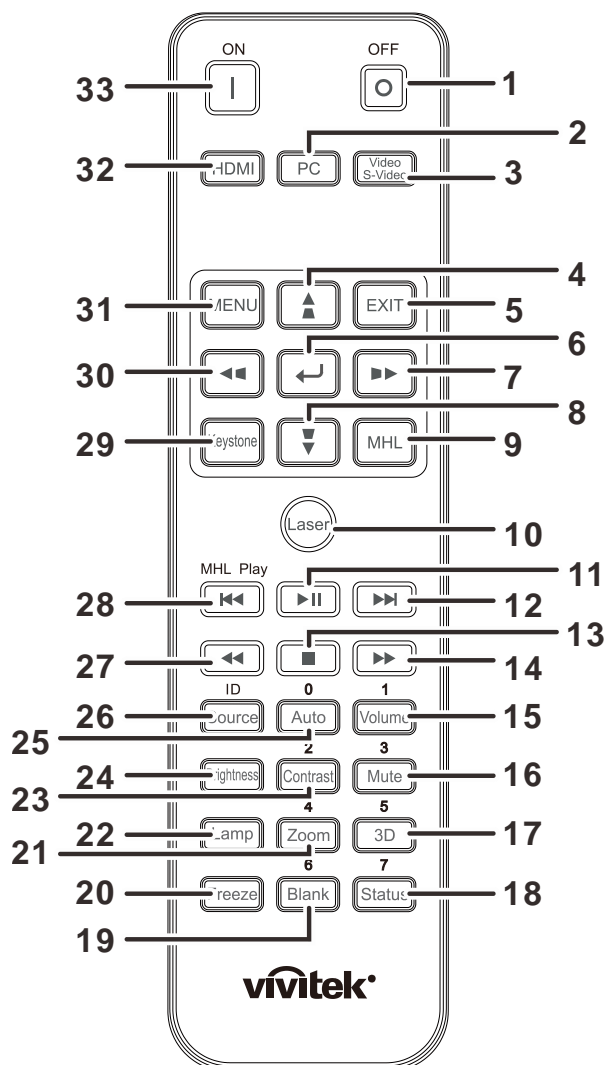
ITEM	LABEL	BESCHRIJVING	ZIE PAGINA
1.	Gaten voor plafondsteun	Neem contact op met uw leverancier voor meer informatie over de plafondmontage van de projector	
2.	Kantelregelaar	Draai de instelhendel om de hoekpositie aan te passen.	15

Opmerking:

Zorg ervoor dat u voor de installatie uitsluitend UL-goedgekeurde plafondbevestigingen gebruikt. Gebruik bij plafondinstallaties goedgekeurd montage materiaal en M4-schroeven met een maximale schroefdiepte van 12 mm (0,47").

De constructie van de plafondbevestiging moet een geschikte vorm en kracht hebben. Het laadvermogen van de plafondbevestiging moet hoger zijn dan het gewicht van de geïnstalleerde apparatuur en moet als extra voorzorgsmaatregel in staat zijn drie keer het gewicht van de apparatuur (niet minder dan 5,15 kg) te dragen gedurende een periode van meer dan 60 seconden.








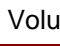



Onderdelen afstandsbediening

**Belangrijk:**

1. Vermijd het gebruik van de projector bij heldere TL-verlichting. Sommige TL-lampen met een hoge frequentie kunnen de werking van de afstandsbediening verstoren.
2. Zorg dat er geen hindernissen zijn tussen de afstandsbediening en de projector. Als het pad tussen de afstandsbediening en de projector wordt gehinderd, kan het signaal afketsen op bepaalde reflecterende oppervlakten, zoals projectorschermen.
3. De knoppen en toetsen op het projector hebben dezelfde functie als de overeenkomende knoppen op de afstandsbediening. Deze handleiding beschrijft de functies die via de afstandsbediening kunnen worden uitgevoerd.

Opmerking:

Voldoet aan de FDA-normen voor laserproducten met uitzondering van afwijkingen volgens de Laser Notice No. 50, gedateerd 24 juni 2007

ITEM	LABEL	BESCHRIJVING	ZIE PAGINA
1.	UIT	Schakelt de projector uit	
2.	PC	Wisselt de invoerbronnen voor weergave tussen pc-bronnen	
3.	Video / S-Video	Wisselt de invoerbronnen voor weergave tussen Video en S-Video	
4.		Navigeert en wijzigt instellingen in de trapeziumcorrectie van de modus OSD of MHL.	17
5.	AFSLUITEN	Gaat terug naar het vorige OSD-menu, sluit af en slaat de menu-instellingen op Gaat terug naar de vorige pagina of sluit programma's af in de modus MHL	
6.		Opent en bevestigt instellingen in de modus OSD en MHL	17
7.		Navigeert en wijzigt instellingen in de modus OSD of MHL.	
8.		Navigeert en wijzigt instellingen in de trapeziumcorrectie van de modus OSD of MHL.	17
9.	MHL	Start voor selectie in modus MHL	
10.	Laser	Indrukken om de schermaanwijzer te bedienen NIET OP DE OGEN RIJSTEN	
11.		Start/onderbreekt het bestand in de modus MHL	
12.		Gaat naar het volgende bestand in de modus MHL	
13.		Stopt het bestand in de modus MHL	
14.		Spoelt het bestand snel vooruit in de modus MHL	
15.	Volume	Toont de balk voor het instellen van het volume	16
16.	Dempen	Schakelt de ingebouwde luidspreker IN en UIT.	
17.	3D	Opent het OSD voor de 3D-functie	
18.	Status	Opent het OSD-menu Status (het menu wordt alleen geopend wanneer een invoerapparaat is gedetecteerd).	32
19.	Blank	Wisselt het scherm tussen leeg en normaal	
20.	Bevriezen	Blokkeert/deblokkeert het beeld op het scherm	
21.	Zoom	Geeft de zoombalk weer	
22.	Lamp	Geeft de keuze voor de lampmodus weer	
23.	Contrast	Geeft de balk voor het instellen van het contrast weer	
24.	Helderheid	Toont de balk voor het instellen van de helderheid	
25.	Auto	Automatische aanpassing voor frequentie, fase en positie	17
26.	Bron	Geeft de bronselectiebalk weer	
27.		Spoelt het bestand snel terug in de modus MHL	
28.		Gaat naar het vorige bestand in de modus MHL	
29.	Trapezium	Geeft de balk voor de trapeziuminstelling weer	16
30.		Navigeert en wijzigt instellingen in de modus OSD of MHL.	

ITEM	LABEL	BESCHRIJVING	ZIE PAGINA
31.	Menu	Opent het OSD	17
32.	HDMI	Wisselt de invoerbronnen voor weergave tussen HDMI-bronnen	
33.	AAN	Schakelt de projector in	

**Waarschuwing:**

Gebruik van mechanismen, aanpassingen of handelingen anders dan zoals in deze gebruiksaanwijzing vermeld, kunnen blootstelling aan gevaarlijk laserlicht tot gevolg hebben.

Opmerking:**Uw smart-apparaat met de afstandsbediening bedienen**

Als de projector de inhoud van uw MHL smart apparaat projecteert, kunt u de afstandsbediening gebruiken om uw smart apparaat te bedienen.

*Om naar de MHL-modus te gaan, zijn de volgende knoppen beschikbaar voor het bedienen van uw smart apparaat: de bedieningstoetsen pijltjes (**▲ Omhoog**, **▼ Omlaag**, **◀ Links**, **▶ Rechts**), **MENU/EXIT**, **MHL**.*

*Als de projector in de modus **MHL** werkt, moet het toetsenblok op de projector dezelfde definitie hebben als de toetsen op de afstandsbediening.*

Bedrijfsbereik afstandsbediening

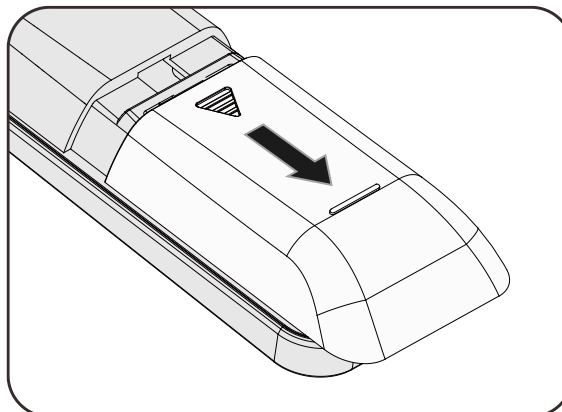
De afstandsbediening zendt infraroodstralen uit om de projector te bedienen. U hoeft de afstandsbediening niet direct naar de projector te richten. Op voorwaarde dat u de afstandsbediening niet loodrecht houdt ten opzichte van de zijkanten of de achterkant van de projector, zal de afstandsbediening goed werken binnen een straal van 7 meter en 15 graden boven of onder het niveau van de projector. Als de projector niet reageert op de afstandsbediening, moet u iets dichterbij de projector gaan staan.

Knoppen projector en afstandsbediening

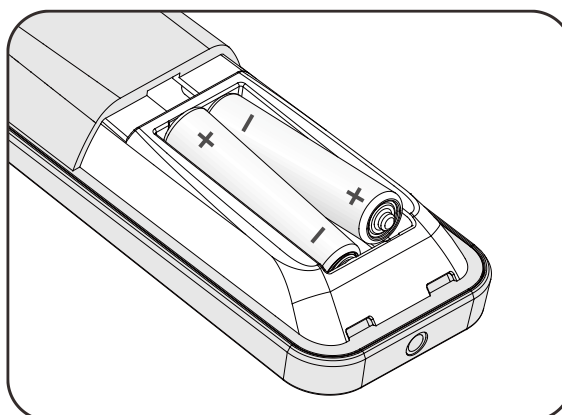
De projector kan worden bediend met de afstandsbediening of de knoppen bovenop de projector. Alle handelingen kunnen met de afstandsbediening worden verricht, maar de knoppen op de projector hebben beperkte mogelijkheden.

De batterijen in de afstandsbediening plaatsen

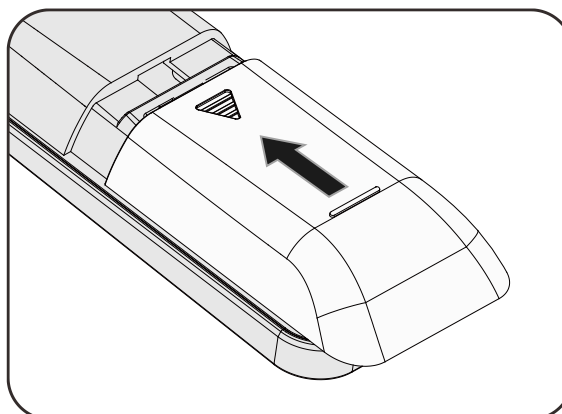
1. Schuif het deksel van het batterijvak in de richting van de pijl om het te verwijderen.



2. Plaats de batterij met de positieve zijde omhoog gericht.




3. Plaats het deksel terug.

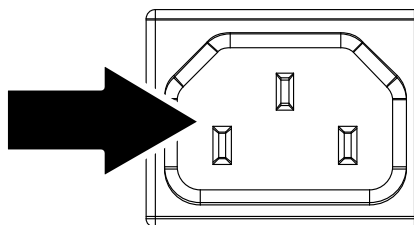


Let op:


1. Gebruik uitsluitend AAA-batterijen (alkalinebatterijen aanbevolen).
2. Gooi lege batterijen weg in overeenstemming met de lokale verordeningen.
3. Verwijder de batterijen als u de projector langere tijd niet zult gebruiken.

INSTELLING EN GEBRUIK**De projector in- en uitschakelen**

1. Sluit de voedingskabel aan op de projector. Sluit het andere uiteinde aan op een stopcontact.
De  **POWER**-LED op de projector licht op.



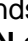

2. Schakel de aangesloten apparaten in.

3. Controleer of de VOEDINGS-LED niet knippert. Druk vervolgens op de  **POWER**-knop om de projector in te schakelen.

Het opstartscherm van de projector wordt weergegeven en de aangesloten apparaten worden gedetecteerd.

Zie [Een toegangswachtwoord instellen \(Veiligheidsvergrendeling\)](#) op pagina 13 als de veiligheidsvergrendeling is ingeschakeld.

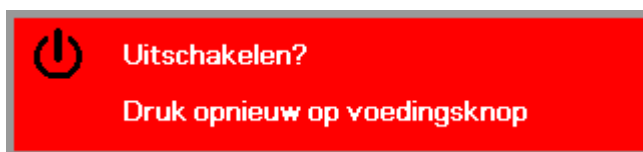


4. Als er meer dan één invoerapparaat is aangesloten, drukt op de afstandsbediening op de knop **BRON** en gebruikt u   om de bladeren door de apparaten. (Component wordt ondersteund met behulp van de RGB-naar-COMPONENT-ADAPTER.)



- HDMI1/MHL: High Definition Multimedia Interface 1/MHL
- HDMI2: High Definition Multimedia Interface 2
- VGA 1: Analoog RGB 1
- VGA 2: Analoog RGB 2
- S-Video: Super video (Y/C gescheiden)
- Composiet video: traditionele composiet video

- 5.** Wanneer het bericht "Uitschakelen?" /Druk opnieuw op **voedingsknop**" verschijnt, drukt u op de **POWER**-toets. De projector wordt uitgeschakeld.



Waarschuwing:

1. *Verwijder de lensdop voorat u de projector start.*
2. *Koppel de voedingskabel niet los tot de VOEDINGS-led stopt met knipperen, waarmee wordt aangegeven dat de projector is afgekoeld.*

Een toegangswachtwoord instellen (Veiligheidsvergrendeling)

U kunt de vier pijlknoppen gebruiken om een wachtwoord instellen en onbevoegd gebruik van de projector te voorkomen. Als deze functie is ingeschakeld, moet er een wachtwoord worden ingevoerd na het inschakelen van de projector. (Zie [Navigeren in het OSD](#) op pagina 17 en [De OSD-taal instellen](#) op pagina 18 voor hulp bij OSD-menu's.)



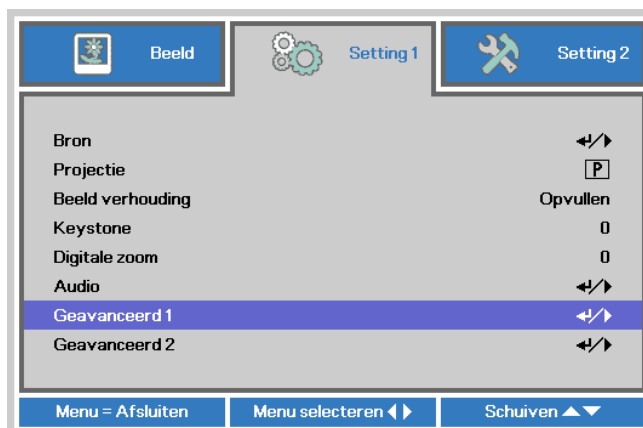
Belangrijk:

bewaar het wachtwoord altijd op een veilige plaats. Zonder het wachtwoord zult u de projector niet kunnen gebruiken. Als u uw wachtwoord vergeten bent, kunt u contact opnemen met uw verkoper voor informatie over het wissen van het wachtwoord.

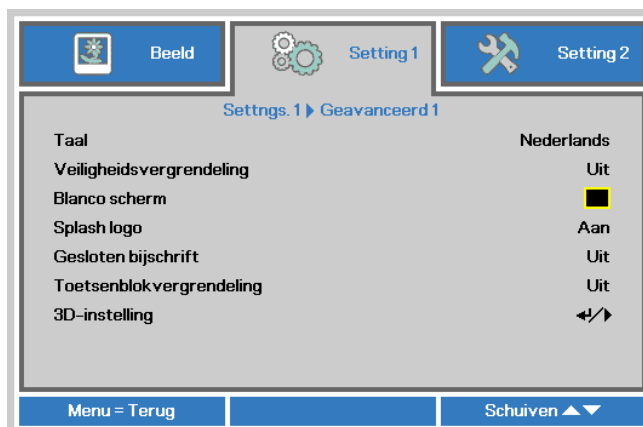
1. Druk op de knop **MENU** om het OSD-menu te openen.



2. Druk op de cursorknop ◀▶ om naar het menu **Inst. 1** te gaan, druk op de cursorknop ▲▼ om **Geavanceerd 1** te kiezen.



3. Druk op ◀ (Enter) / ▶ om het submenu **Geavanceerd 1** te openen. Druk op de cursorknop ▲▼ om **Veiligheidsvergrendeling** te selecteren.



4. Druk op de cursorknop ◀▶ om de functie **Veiligheidsvergrendeling** in of uit te schakelen.

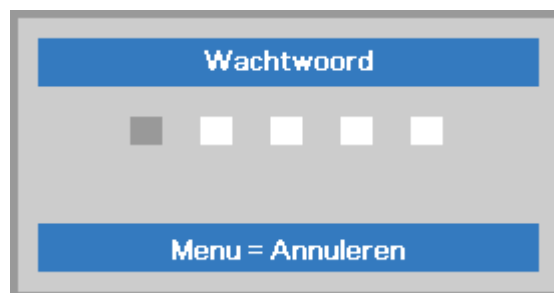
Er wordt automatisch een dialoogvenster voor het wachtwoord weergegeven.

5. U kunt de cursorknoppen ▲▼◀▶ op het toetsenbord of op de IR-afstandsbediening gebruiken om het wachtwoord in te voeren. U kunt elke combinatie met dezelfde pijl maximaal vijf keer gebruiken.

Druk in willekeurige volgorde op de cursorknoppen om het wachtwoord in te stellen. Druk op de knop **MENU** om het dialoogvenster te sluiten.



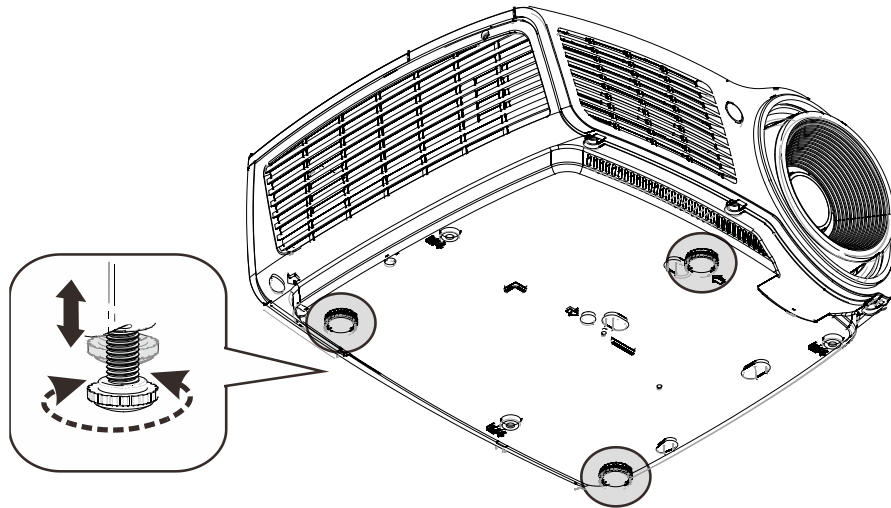
6. Het menu voor de bevestiging van het wachtwoord verschijnt wanneer de gebruiker de voedingsknop indrukt als **Veiligheidsvergrendeling** is ingeschakeld. Voer het wachtwoord in zoals u dat in stap 5 hebt ingesteld. Als u het wachtwoord vergeten bent, kunt u contact opnemen met het servicecentrum. Het servicecentrum zal de eigenaar valideren en helpen bij het opnieuw instellen van het wachtwoord.



De hoogte van de projector bijstellen

Let op het volgende bij het instellen van de projector:

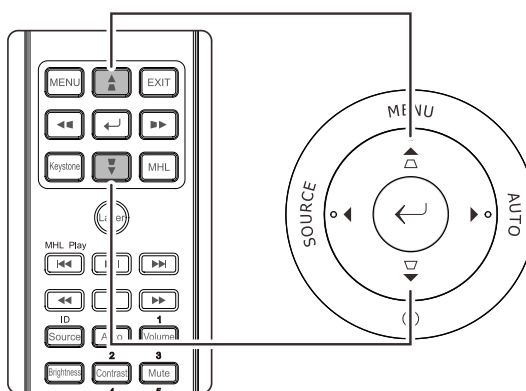
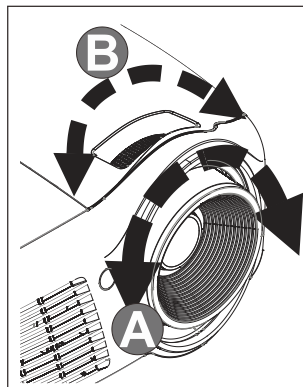
- *De tafel of steun van de projector moet vlak en stevig zijn.*
- *Plaats de projector zo loodrecht mogelijk ten opzichte van het scherm.*
- *Zorg ervoor dat kabels veilig zijn weggeborgen. Anders struikelt u er over.*



Voor het afstellen van de hoek van het beeld, draait u de kantelafstelling naar rechts of links tot de gewenste hoek is bereikt.

Zoom, scherpstelling en trapezium instellen

1. Gebruik de bediening **Beeld - zoomen** (alleen op de projector) om de afmetingen van het geprojecteerde beeld en de schermgrootte te wijzigen **B**.
2. Gebruik de bediening **Beeld-scherpstellen** (alleen op de projector) om de scherpste van het geprojecteerde beeld te wijzigen **A**.
3. Gebruik de **Keystone**-knoppen (op de projector of de afstandsbediening) voor het corrigeren van het trapeziumeffect van het beeld (breder boven of onder).
4. De bediening voor de trapeziumcorrectie verschijnt op het scherm.



Het volume aanpassen

1. Druk op de knoppen **Volume +/-** op de afstandsbediening. De volumebediening verschijnt op het scherm.
2. Druk op de knop **GELUID DEMPEN** om het volume uit te schakelen. (Deze functie is alleen beschikbaar op de afstandsbediening).



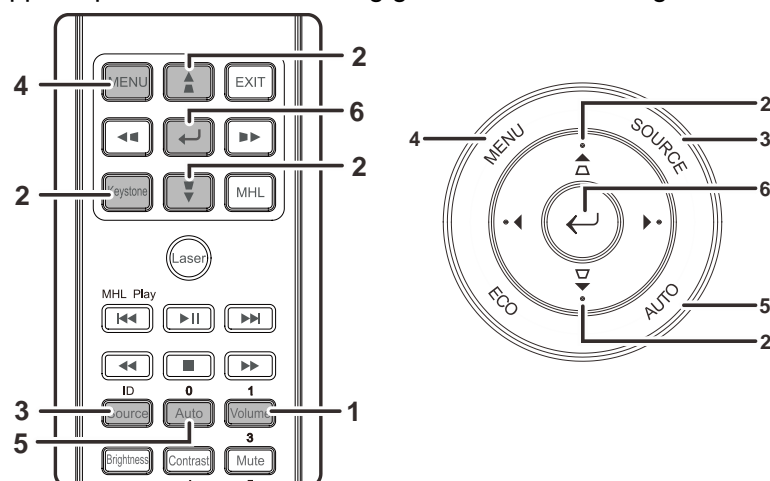
INSTELLINGEN OSD-MENU (ON-SCREEN DISPLAY)

Bedieningselementen OSD-menu

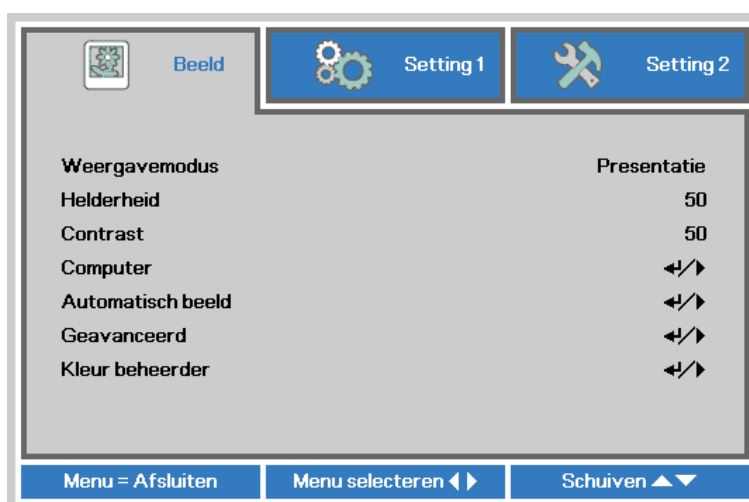
De projector heeft een OSD waarmee u beeldaanpassingen kunt uitvoeren en verschillende instellingen kunt wijzigen.

Navigeren in het OSD

U kunt de cursorknoppen op de afstandsbediening gebruiken om te navigeren en het OSD te wijzigen.



1. Druk op de knop **MENU** om het OSD te openen.
2. Er zijn drie menu's. Druk op de cursorknop ◀▶ om door de menu's te lopen.
3. Druk op de cursorknop ▲▼ om omhoog of omlaag te gaan in een menu.
4. Druk op ◀▶ om de waarden voor de instellingen te wijzigen.
5. Druk op **MENU** om het OSD te sluiten of een submenu te verlaten.



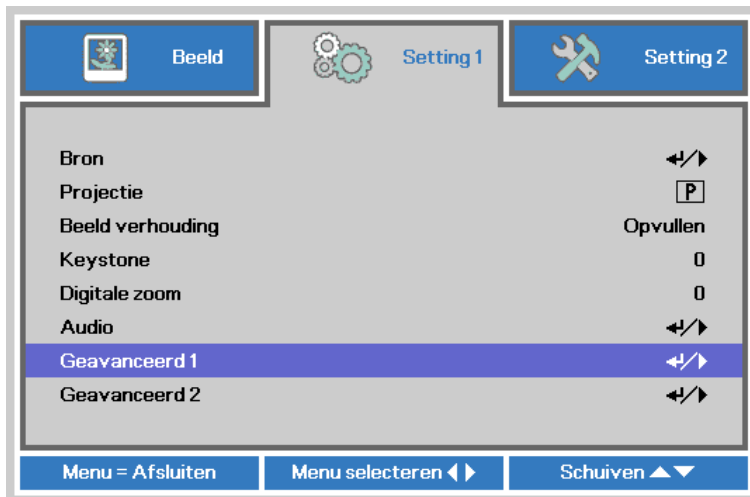
Opmerking:

afhankelijk van de videobron is het mogelijk dat niet alle items in het OSD beschikbaar zijn. Zo kunnen de items **Horizontale/Verticale positie** in het menu **Computer** alleen worden gewijzigd wanneer er een videobron op een pc is aangesloten. Items die niet beschikbaar zijn kunnen niet worden geopend en worden grijs weergegeven.

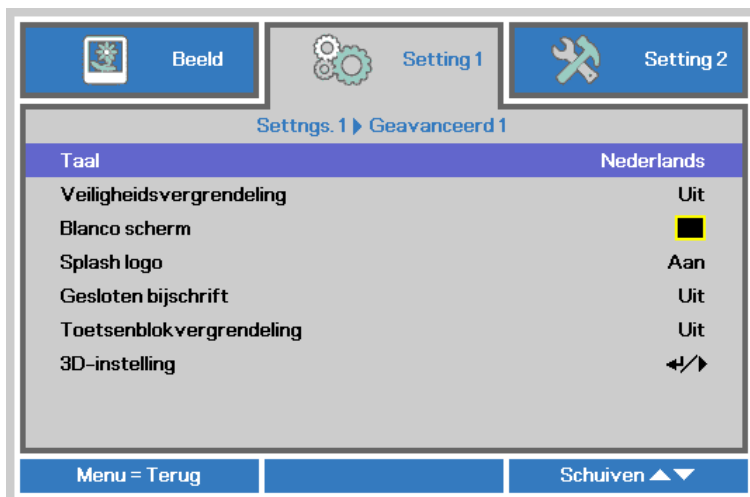
De OSD-taal instellen

Stel de OSD-taal in volgens uw voorkeur voordat u doorgaat.

1. Druk op de knop **MENU**. Druk op de cursorknop ◀▶ om te navigeren naar **Inst. 1**. Druk op de cursorknop ▲▼ om naar het menu **Geavanceerd 1** te gaan.



2. Druk op ◀ (Enter) / ▶ om naar het submenu **Geavanceerd 1** te gaan. Druk op de cursorknop ▲▼ tot **Taal** is gemarkeerd.



3. Druk op de cursorknop tot de gewenste taal is gemarkeerd.
4. Druk vier keer op de knop **MENU** om het OSD te sluiten.

Overzicht OSD-menu

Gebruik de volgende afbeelding om snel een instelling te vinden of het bereik voor een instelling vast te stellen.

Hoofdmenu	Submenu	Instellingen	
Afbeelding	Weergavemodus	Presentatie, Helder, Game, Film, TV, sRGB, Schoolbord, Gebruiker	
	Helderheid	0~100	
	Contrast	0~100	
	Computer	Horizontal Position (Horizontale positie)	-5~5 (afhankelijk van Autolock)
		Verticale positie	-5~5 (afhankelijk van Autolock)
		Frequentie	0~31
		Meelopen	-5~5
	Automatisch beeld		
	Geavanceerd	Brilliant Color	1~10
		Scherpte	0~31
		Gamma	1,8, 2,0, 2,2, 2,4, Monochroom, Lineair
		Kleurtemperatuur	Warm, Normaal, Koud
		Video AGC	Uit, aan
		Kleurverzadiging	0~100
		Kleurtint	0~100
	Kleurbeheerder	Rood	tint, verzadiging, versterkign 0~100
		Groen	tint, verzadiging, versterkign 0~100
		Blauw	tint, verzadiging, versterkign 0~100
		Cyaan	tint, verzadiging, versterkign 0~100
		Magenta	tint, verzadiging, versterkign 0~100
		Geel	tint, verzadiging, versterkign 0~100
		Wit	Rood, Groen, Blauw 0~100

Hoofdmenu	Submenu	Instellingen		
Instellingen 1	Source (bron)	Source (bron) referentie-invoer Bronselectie(IR / toetsenblok).		
	Projectie	Normaal, Achter, Plafoncd, Achter+Plafond		
	Hoogte- breedteverhouding	Vullen, 4:3, 16:9, Letter Box, Reëel, 2,35:1		
	Trapezium	-40~40		
	Digitale zoom	-10~10		
	Geluid	Volume	0~10	
		Dempen	Ult, aan	
	Geavanceerd 1	Taal	English, Français, Deutsch, Español, Português, 簡体中 文, 繁體中文, Italiano, Norsk, Svenska, Nederlands, Русский, Polski, Suomi, Ελληνικά, 한국어, Magyar, Čeština, العربية, Türkçe, Việt, 日本語, עברית, فارسی	
		Veiligheidsvergrendeling	Ult, aan	
		Blanco scherm	Blank, rood, groen, blauw, wit	
		Splash-logo	Aan, Uit.	
		Closed Captioning	Ult, aan	
		KeypadLock	Ult, aan	
		3D-instelling	3D	Uit/DLP-Link, IR
			3D synchr. omkeren	Ult, aan
			3D-formaat	Frame Sequential, Top/Bottom, Side-By-Side, Frame Packing (3D Frame Packing alleen HDMI-bron)
		Geavanceerd 2	Testpatroon	Geen, Raster, Wit, Rood, Groen, Blauw, Zwart
	H. beeldverschuiving		-50~50	
	V. beeldverschuiving		-50~50	

Hoofdmenu	Submenu	Instellingen		
Instellingen 2	Autobron	Uit, aan		
	Automatisch uitschakelen	0~180		
	Automatisch inschakelen	Uit, aan		
	Lampmodus	ECO , Normaal, Dynamisch ECO		
	Alles resetten			
	Status	Actieve bron		
		Video-informatie		
		Lampuren (ECO, Normaal, Dynamisch ECO)		
		Serienummer		
		Softwareversie		
	Geavanceerd 1	Menupositie	Midden, Omlaag, Omhoog, Links, Rechts	
		Doorzichtig menu	0%, 25%, 50%, 75%, 100%	
		Laagvermogen	Uit, Aan, Inschakelen via LAN	
		Ventilatorsnelheid	Normaal, Hoog	
		Lampuren opnieuw instellen		
		Projector ID	0-98	
		Netwerk	Netwerkstatus	Verbinden, Verb. verbr
			DHCP	Aan, Uit.
			IP-adres	0~255, 0~255, 0~255. 0~255
			Subnetmasker	0~255, 0~255, 0~255. 0~255
Gateway			0~255, 0~255, 0~255. 0~255	
DNS			0~255, 0~255, 0~255. 0~255	
Toepassen			OK / Annuleren	
Geavanceerd 2	Slaaptimer	0~600		
	Bronfilter	HDMI1/MHL	Uitschakelen, inschakelen	
		HDMI2	Uitschakelen, inschakelen	
		VGA1	Uitschakelen, inschakelen	
		VGA2	Uitschakelen, inschakelen	
		S-Video	Uitschakelen, inschakelen	
		Composite-video	Uitschakelen, inschakelen	

Menu Beeld



Opgelet!

Alle parameters van de weergavemodus worden opgeslagen in de gebruikersmodus wanneer ze zijn gewijzigd.

Druk op de knop **MENU** om het **OSD**-menu te openen. Druk op de cursorknop **◀▶** om naar het **menu Beeld** te gaan. Druk op de cursorknop **▲▼** om omhoog of omlaag te gaan in het menu **Beeld**. Druk op **◀▶** om de waarden voor de instellingen te openen en te wijzigen.



ITEM	BESCHRIJVING
Weergavemodus	Druk op de cursorknop ◀▶ om de Weergavemodus in te stellen.
Helderheid	Druk op de cursorknop ◀▶ om de helderheid van het scherm te openen en aan te passen.
Contrast	Druk op de cursorknop ◀▶ om het contrast van het scherm te openen en aan te passen.
Computer	Druk op ↵ (Enter) / ▶ om het menu Computer te openen. Zie Het menu Computer op pagina 23.
Automatisch beeld	Druk op ↵ (Enter) / ▶ om de instellingen voor fase, volgen, grootte en positie automatisch aan te passen.
Geavanceerd	Druk op ↵ (Enter) / ▶ om het menu Geavanceerd te openen. Zie Geavanceerd functies op pagina 24.
Kleur beheerder	Druk op ↵ (Enter) / ▶ om het menu Kleurbeheerder te openen. Zie pagina 25 voor meer informatie over Kleurbeheerder .

Het menu Computer

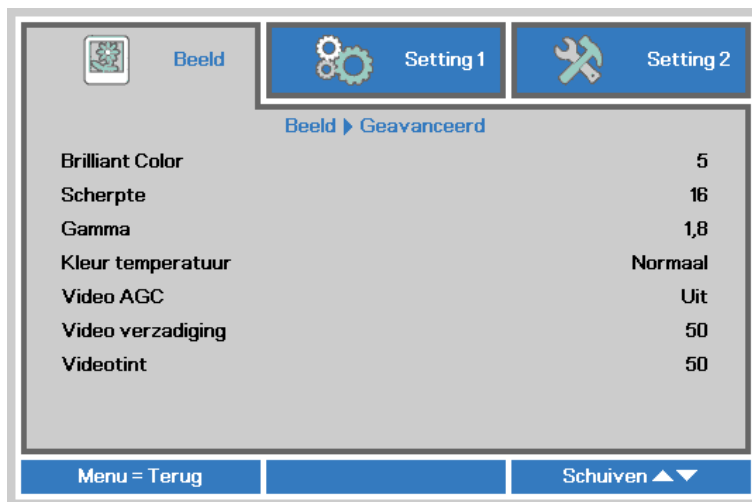
Druk op de knop **MENU** om het **OSD**-menu te openen. Druk op ◀▶ om naar het menu **Beeld** te gaan. Druk op ▲▼ om naar het menu **Computer** te gaan en druk vervolgens op **Enter** of ▶. Druk op ▼▲ om omhoog en omlaag te gaan in het menu **Computer**.



ITEM	BESCHRIJVING
Horizontale positie	Druk op de cursorknop ◀▶ om de weergavepositie naar links of rechts te openen en aan te passen.
Verticale positie	Druk op de cursorknop ◀▶ om de weergavepositie omhoog of omlaag te openen en aan te passen.
Frequentie	Druk op de cursorknop ◀▶ om de A/D-bemonsteringsklok te openen en aan te passen.
Volgen	Druk op de cursorknop ◀▶ om het A/D-bemonsteringspunt te openen en aan te passen.

Geavanceerd functies

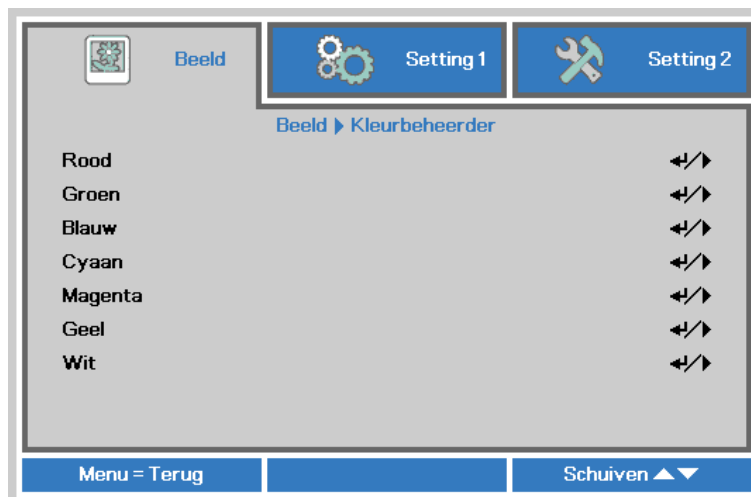
Druk op de knop **Menu** om het **OSD**-menu te openen. Druk op ◀▶ om naar het menu **Beeld** te gaan. Druk op ▼▲ om naar het menu **Geavanceerd** te gaan en druk vervolgens op **Enter** of ▶. Druk op ▼▲ om omhoog en omlaag te gaan in het menu **Geavanceerd**.



ITEM	BESCHRIJVING
Brilliant Color	Druk op de cursorknop ◀▶ om de waarde voor Brilliant Color te openen en aan te passen.
Scherppte	Druk op de cursorknop ◀▶ om de scherppte van het scherm te openen en aan te passen.
Gamma	Druk op de cursorknop ◀▶ om de gammacorrectie van het scherm te openen en aan te passen.
Kleur temperatuur	Druk op de cursorknop ◀▶ om de kleurtemperatuur te openen en aan te passen.
Video AGC	Druk op de cursorknop ◀▶ om het automatische versterkingsbeheer voor de video-bron te openen en in of uit te schakelen.
Video verzadiging	Druk op de cursorknop ◀▶ om de kleurverzadiging te openen en aan te passen.
Videotint	Druk op de cursorknop ◀▶ om de kleurtint/tint te openen en aan te passen.

Kleurbeheerder

Druk op de knop **Menu** om het **OSD**-menu te openen. Druk op ◀▶ om naar het menu **Beeld** te gaan. Druk op ▼▲ om naar het menu **Kleurbeheerder** te gaan en druk op **Enter** of ▶. Druk op ▼▲ om omhoog en omlaag te gaan in het menu **Kleurbeheerder**.



ITEM	BESCHRIJVING
Rood	Selecteer deze optie om Kleurbeheerder rood te openen. Druk op de knoppen ◀▶ om Tint, Verzadiging en Toename aan te passen.
Groen	Selecteer deze optie om Kleurbeheerder groen te openen. Druk op de knoppen ◀▶ om Tint, Verzadiging en Toename aan te passen.
Blauw	Selecteer deze optie om Kleurbeheerder blauw te openen. Druk op de knoppen ◀▶ om Tint, Verzadiging en Toename aan te passen.
Cyaan	Selecteer deze optie om Kleurbeheerder cyaan te openen. Druk op de knoppen ◀▶ om Tint, Verzadiging en Toename aan te passen.
Magenta	Selecteer deze optie om Kleurbeheerder magenta te openen. Druk op de knoppen ◀▶ om Tint, Verzadiging en Toename aan te passen.
Geel	Selecteer deze optie om Kleurbeheerder geel te openen. Druk op de knoppen ◀▶ om Tint, Verzadiging en Toename aan te passen.
Wit	Selecteer deze optie om Kleurbeheerder wit te openen. Druk op de knoppen ◀▶ om Rood, Groen en Blauw aan te passen.

Menu Inst. 1

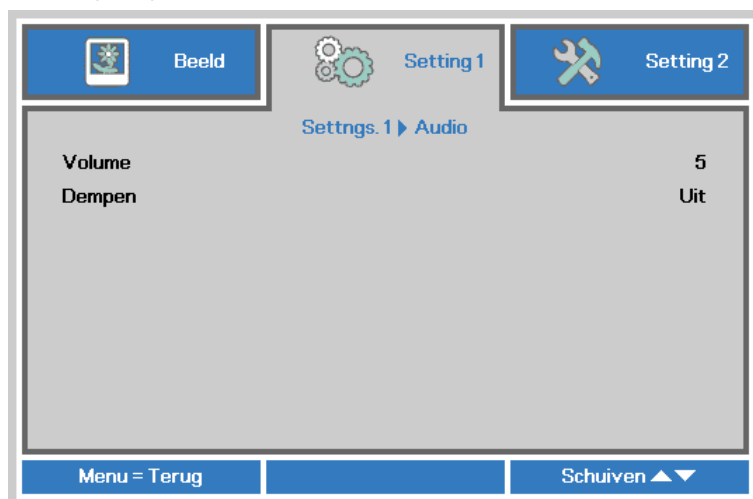
Druk op de knop **MENU** om het **OSD**-menu te openen. Druk op de cursorknop ◀▶ om naar het menu **Inst. 1** te gaan. Druk op de cursorknop ▲▼ om omhoog of omlaag te gaan in het menu **Inst. 1**. Druk op ◀▶ om de waarden voor de instellingen te openen en te wijzigen.



ITEM	BESCHRIJVING
Bron	Druk op de cursorknop ◀▶ om het menu Bron te openen. Referentie-invoer Bronselectie (IR / toetsenblok).
Projectie	Druk op de cursorknop ◀▶ om vier projectiemethoden te openen en te kiezen:
Beeld verhouding	Druk op de cursorknop ◀▶ om de hoogte-breedteverhouding voor de video te openen en aan te passen.
Keystone	Druk op de cursorknop ◀▶ om de trapeziumcorrectie van het scherm te openen en aan te passen.
Digitale zoom	Druk op de cursorknop ◀▶ om het menu Digitale zoom te openen en aan te passen.
Audio	Druk op ◀ (Enter) / ▶ om het menu Audio te openen. Zie Audio op pagina 27.
Geavanceerd 1	Druk op ◀ (Enter) / ▶ om het menu Geavanceerd 1 te openen. Zie Functie Geavanceerd 1 op pagina 28.
Geavanceerd 2	Druk op ◀ (Enter) / ▶ om het menu Geavanceerd 2 te openen. Zie Functie Geavanceerd 2 op pagina 30.

Audio

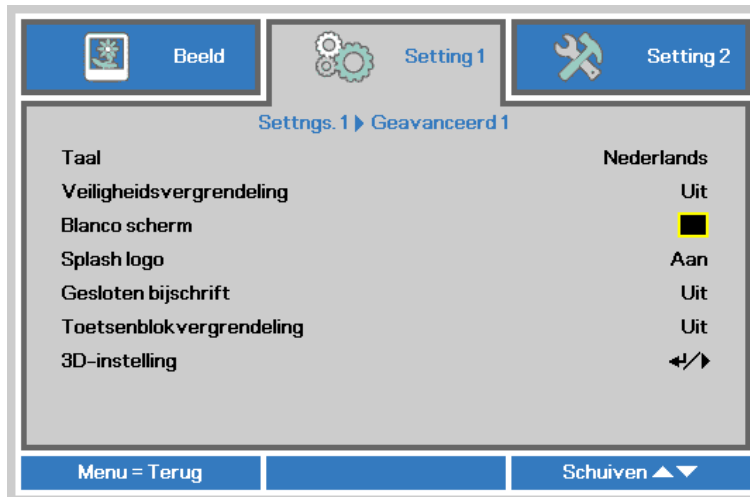
Druk op de knop **Menu** om het **OSD**-menu te openen. Druk op ◀▶ om naar het menu **Inst. 1** te gaan. Druk op ▼▲ om naar het menu **Audio** te gaan en druk vervolgens op **Enter** of ▶. Druk op ▼▲ om omhoog en omlaag te gaan in het menu **Audio**.



ITEM	BESCHRIJVING
Volume	Druk op de cursorknop ◀▶ om het audiovolume in te voeren en aan te passen.
Dempen	Druk op de cursorknop ◀▶ om de luidspreker te openen en in of uit te schakelen.

Functie Geavanceerd 1

Druk op de knop **Menu** om het **OSD**-menu te openen. Druk op ◀▶ om naar het menu **Inst. 1** te gaan. Druk op ▲▼ om naar het menu **Geavanceerd 1** te gaan en druk vervolgens op **Enter** of ▶. Druk op ▲▼ om omhoog en omlaag te gaan in het menu **Geavanceerd 1**. Druk op ◀▶ om de waarden voor de instellingen in te voeren en te wijzigen.



ITEM	BESCHRIJVING
Taal	Druk op de cursorknop ◀▶ om een andere lokalisatiemenu te openen en te selecteren.
Veiligheidsvergrendeling	Druk op de cursorknop ◀▶ om de functie Veiligheidsvergrendeling in of uit te schakelen.
Blanco scherm	Druk op de cursorknop ◀▶ om een andere kleur in te voeren en te kiezen om het scherm leeg te maken.
Splash logo	Druk op de cursorknop ◀▶ om het splashlogo in of uit te schakelen.
Gesloten bijschrift	Druk op de cursorknop ◀▶ om Gesloten bijschrift te openen en in of uit te schakelen.
Toetsenblok vergrendeling	Druk op de cursorknop ◀▶ om toetsen te openen en in of uit te schakelen voor het toetsenblok. Opmerking: houd de aanwijzertoets ▼ op het toetsenblok 5 seconden ingedrukt om het toetsenblok te ontgrendelen.
3D-instelling	Druk op ◀ (Enter) / ▶ om het 3D-menu te openen. Zie pagina 29 voor meer informatie over 3D-instelling .

Opmerking:

Om te genieten van de 3D-functie, moet u eerst het afspelen van de film in 3D-instelling inschakelen. U kunt dit op uw dvd-speler vinden in het 3D-schijfmenu.

3D-instelling



ITEM	BESCHRIJVING
3D	Druk op de cursorknop ◀▶ om een andere 3D-modus te openen en te selecteren.
3D synchr. omkeren	Druk op de cursorknop ◀▶ om de functie 3D synchr. omkeren te openen en in of uit te schakelen.
3D-indeling	Druk op de cursorknop ◀▶ om de functie 3D-indeling te openen en in of uit te schakelen.

Opmerking:

1. Het menu-onderdeel 3D is grijs als geen geschikte 3D-bron aanwezig is. Dit is de standaardinstelling.
2. Als de projector is verbonden met een geschikte 3D-bron, is de menu-optie 3D geschikt voor selectie.
3. Gebruik een 3D-bril om 3D-beelden te bekijken.
4. U hebt 3D-materiaal nodig van een 3D-dvd of een 3D-mediabestand.
5. U moet de 3D-bron inschakelen (sommige 3D-dvd's hebben een keuzeoptie voor 3D).
6. U hebt een DLP link 3D of IR 3D shutter bril nodig. Met een IR 3D shutter-bril moet u een stuurprogramma op uw pc installeren en een USB-zender aansluiten.
7. De modus 3D van het menu moet overeenkomen met het type bril (DLP link of IR 3D).
8. Schakel de bril in. Gewoonlijk heeft een bril een aan/uit-schakelaar. Elk type bril heeft zijn eigen configuratie. Volg de aanwijzingen voor de configuratie die met uw bril zijn meegeleverd om de installatie af te ronden.

Opmerking:

Omdat verschillende soorten brillen (DLP-koppeling of IR sluitbril) hun eigen instelinstructies hebben, moet u de instelling aan de hand van de handleiding uitvoeren.

Functie Geavanceerd 2

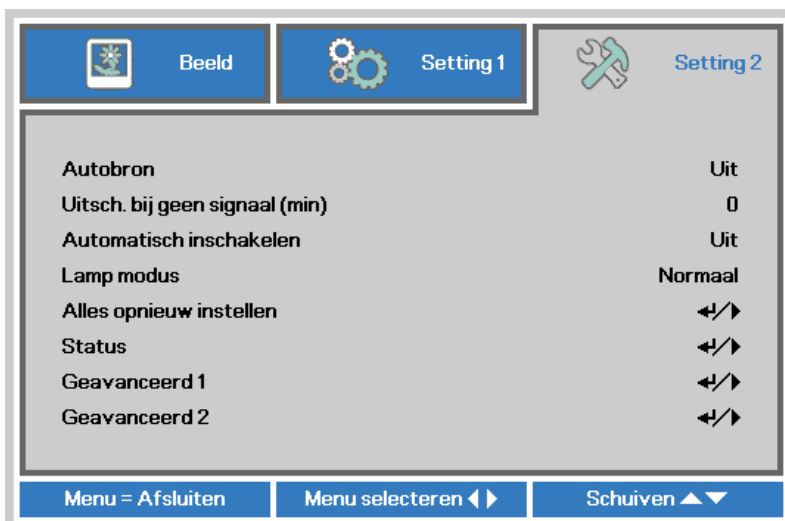
Druk op de knop **Menu** om het **OSD**-menu te openen. Druk op ◀▶ om naar het menu **Inst. 1** te gaan. Druk op ▲▼ om naar het menu **Geavanceerd 2** te gaan en druk vervolgens op **Enter** of ▶. Druk op ▲▼ om omhoog en omlaag te gaan in het menu **Geavanceerd 2**. Druk op ◀▶ om de waarden voor de instellingen in te voeren en te wijzigen.



ITEM	BESCHRIJVING
Test patroon	Druk op de cursorknop ◀▶ om een intern testpatroon te openen en te selecteren.
H. beeldverschuiving	Druk op de cursorknop ◀▶ om Beeld hor. versch. te openen en te selecteren.
V. beeldverschuiving	Druk op de cursorknop ◀▶ om Beeld vert. versch. te openen en te selecteren.

Menu Inst. 2

Druk op de knop **MENU** om het **OSD**-menu te openen. Druk op de cursorknop ◀▶ om naar het menu **Inst. 2** te gaan. Druk op de cursorknop ▲▼ om omhoog of omlaag te gaan in het menu **Inst. 2**.



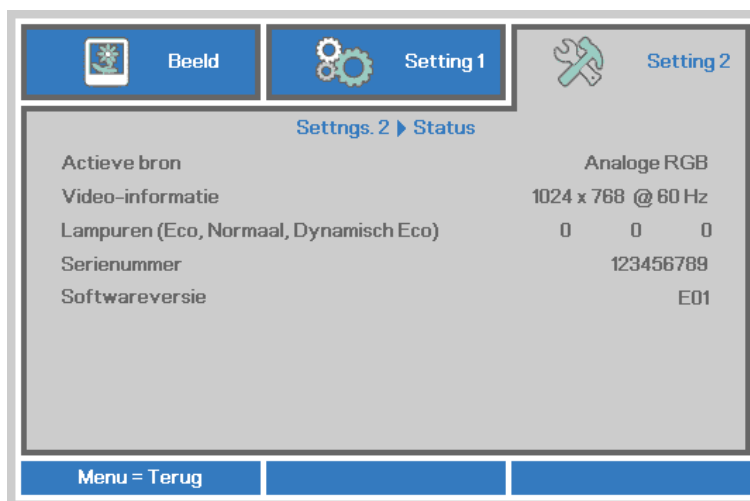
ITEM	BESCHRIJVING
Autobron	Druk op de cursorknop ◀▶ om de automatische brondetectie te openen en in of uit te schakelen.
Uitsch. bij geen signaal (min)	Druk op de cursorknop ◀▶ om het automatisch uitschakelen van de lamp wanneer er geen signaal is te openen en in of uit te schakelen.
Automatisch inschakelen	Druk op de cursorknop ◀▶ om het automatisch inschakelen wanneer er netstroom wordt geleverd, te openen en in of uit te schakelen
Lamp modus	Druk op de cursorknop ◀▶ om de lampmodus te openen en te selecteren voor een hogere helderheid of voor een lagere helderheid om de levensduur van de lamp te verlengen.
Alles opnieuw instellen	Druk op ↵ (Enter) / ▶ om alle instellingen opnieuw in te stellen naar de standaardwaarden.
Status	Druk op ↵ (Enter) / ▶ om het menu Status te openen. Zie pagina 32 voor meer informatie over Status .
Geavanceerd 1	Druk op ↵ (Enter) / ▶ om het menu Geavanceerd 1 te openen. Zie Functie Geavanceerd 1 op pagina 33.
Geavanceerd 2	Druk op ↵ (Enter) / ▶ om het menu Geavanceerd 2 te openen. Zie Functie Geavanceerd 2 op pagina 45.

Opmerking:

“Dynamisch ECO”: Druk op de knop **BLANK** waardoor de lamp automatisch tot 30 % dimt.

Status

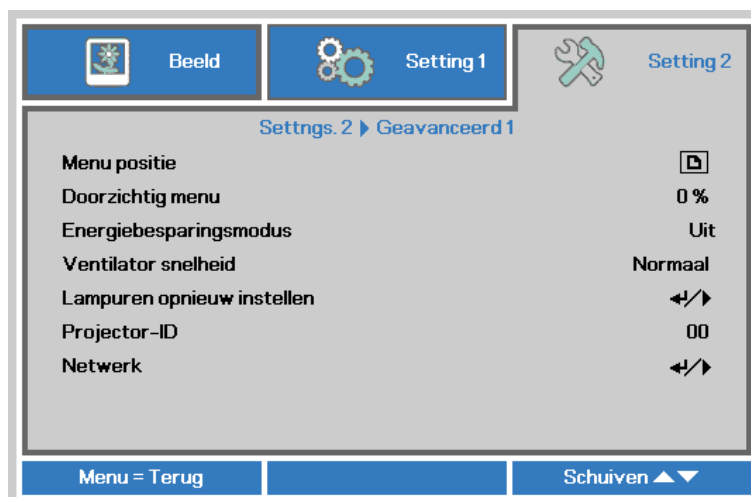
Druk op de cursorknop ▲▼ om omhoog of omlaag te gaan in het menu **Inst. 2**. Selecteer het menu **Status** en druk op **Enter** of op ► om het te openen.



ITEM	BESCHRIJVING
Actieve bron	Toont de geactiveerde bron.
Video-informatie	Toont resolutie/video-informatie voor RGB-bron en de kleurenstandaard voor de videobron.
Lampuren (Eco , Normaal, Dynamisch Eco)	De informatie over het aantal gebruikte lampuren wordt weergegeven. (Eco , Normaal, Dynamisch Eco)
Serienummer	Toont serienummer van product.
Softwareversie	Versie systeemsoftware weergeven

Functie Geavanceerd 1

Druk op de knop **Menu** om het **OSD**-menu te openen. Druk op ◀▶ om naar het menu **Inst. 2** te gaan. Druk op ▲▼ om naar het menu **Geavanceerd 1** te gaan en druk vervolgens op **Enter** of ▶. Druk op ▲▼ om omhoog en omlaag te gaan in het menu **Geavanceerd 1**. Druk op ◀▶ om de waarden voor de instelling te openen en te wijzigen.



ITEM	BESCHRIJVING
Menu positie	Druk op de cursorknop ◀▶ om een andere OSD-locatie te openen en te selecteren.
Doorzichtig menu	Druk op de cursorknop ◀▶ om het doorzichtigheidsniveau van de OSD-achtergrond te openen en te selecteren.
Energiebesparingsmodus	Druk op de cursortoetsen ◀▶ om Laagvermogen te openen en in of uit te schakelen of in te schakelen via LAN.
Ventilator snelheid	Druk op de cursorknop ◀▶ om te schakelen tussen normale en hoge ventilatorsnelheden. Opmerking: wij raden u aan een hoge snelheid te selecteren bij een hoge temperatuur, een hoge vochtigheid of in gebieden op grote hoogte (hoger dan 1500m).
Lampuren opnieuw instellen	Na het vervangen van de lamp moet dit item opnieuw worden ingesteld. Zie pagina 34 voor meer informatie over Lampuren opnieuw instellen .
Projector-ID	Druk op de cursorknop ◀▶ om een projector-ID van twee cijfers van 00 tot 98 in te stellen.
Netwerk	Druk op ◀ (Enter) / ▶ om het menu Netwerk te openen. Zie pagina 34 voor meer informatie over Netwerk instellingen.

Opmerking:

Over“**Inschakelen via LAN**”, RJ45 ondersteunt wekken in deze modus (onder 6 W) maar scalair niet

Lampuren opnieuw instellen



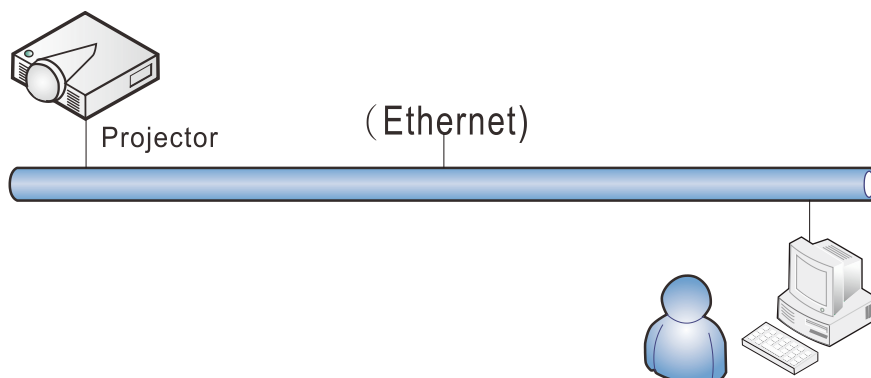
Raadpleeg [De lamp opnieuw instellen](#) op pagina 49 om de urenteller van de lamp opnieuw in te stellen.

Netwerk



ITEM	BESCHRIJVING
Netwerkstatus	Toont de status van de netwerkverbinding.
DHCP	Druk op de cursorknop ◀▶ om DHCP in of uit te schakelen. Opmerking: Als u DHCP uit selecteert, moet u de velden IP-adres, Subnetmasker, Gateway en DNS invullen.
IP-adres	Voer een geldig IP-adres in als DHCP is uitgeschakeld.
Subnetmasker	Voer een geldig subnetmasker in als DHCP is uitgeschakeld.
Gateway	Voer een geldig Gateway-adres in als DHCP is uitgeschakeld.
DNS	Voer een geldige DNS-naam in als DHCP is uitgeschakeld.
Toepassen	Druk op ◀ (Enter) / ▶ om de instellingen te bevestigen.

LAN_RJ45



Mogelijkheden van aansluiting LAN-kabel

Afstandsbediening en beheer van een projector vanaf een pc (of laptop) via een bekabeld LAN is eveneens mogelijk. De compatibiliteit met bedieningskastjes van Crestron / AMX (Device Discovery) / Extron maken niet alleen gezamenlijk projectorbeheer in een netwerk mogelijk maar ook het beheer vanaf een bedieningspaneel in een browser op een pc (of laptop).

- ★ Crestron is een gedeponeerd handelsmerk van Crestron Electronics, Inc. in de Verenigde Staten.
- ★ Extron is een gedeponeerd handelsmerk van Extron Electronics, Inc. in de Verenigde Staten.
- ★ AMX is een gedeponeerd handelsmerk van AMX LLC in de Verenigde Staten.
- ★ PJLink heeft handelsmerk en logo-registratie aangevraagd in Japan, de Verenigde Staten en andere landen door JBMIA.

Ondersteunde externe apparaten

Deze projector wordt ondersteund door de opgegeven opdrachten van de Creston Electronics-controller en de bijbehorende software (zoals RoomView ®).

<http://www.crestron.com/>

Deze projector wordt ondersteund door AMX (Device Discovery).

<http://www.amx.com/>

Deze projector ondersteunt Extron-apparaten als referentie.

<http://www.extron.com/>

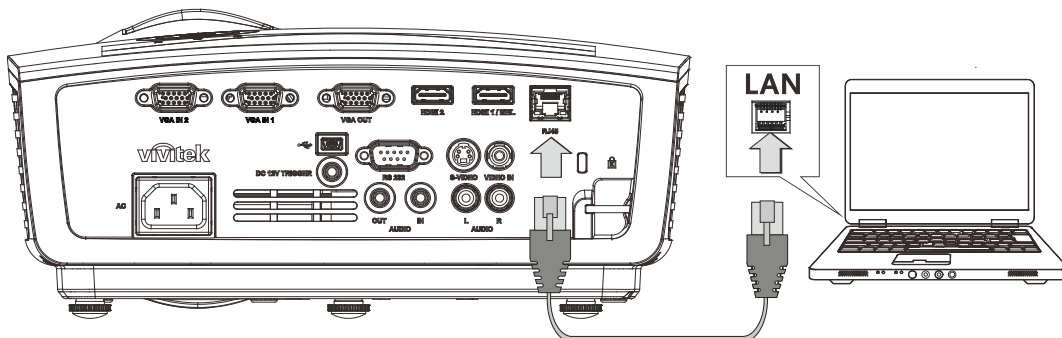
Deze projector ondersteunt alle opdrachten van PJLink Class1 (Version 1.00).

<http://pjlink.jbmia.or.jp/english/>

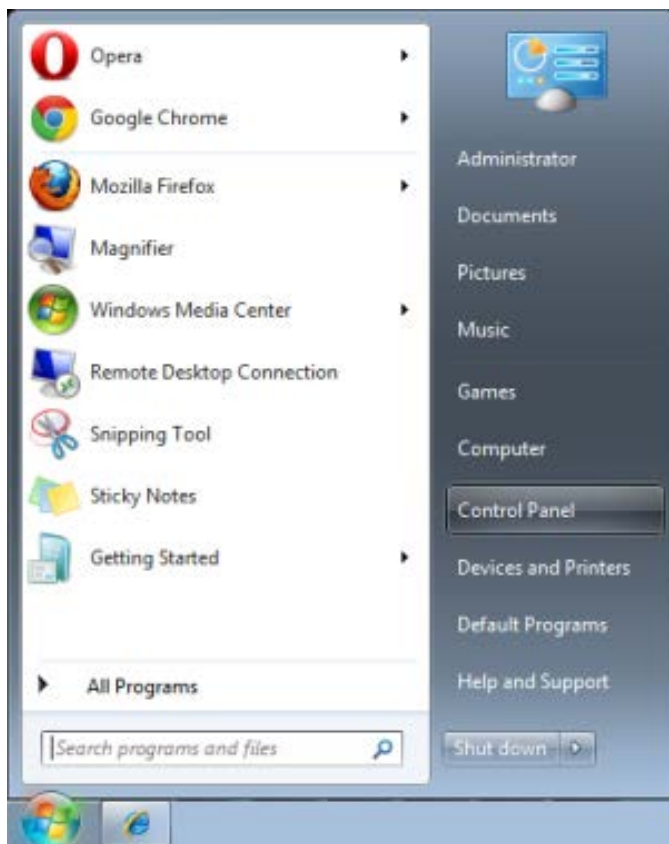
Voor meer informatie over de verschillende soorten externe apparaten die met de LAN/RJ45-poort verbonden kunnen worden voor bediening en beheer op afstand van de projector, evenals de bijbehorende opdrachten voor elk apparaat, kunt u rechtstreeks contact opnemen met het Support Service Team.

LAN RJ45

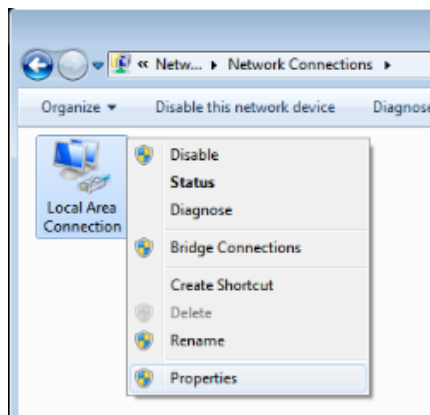
1. Sluit een RJ45-kabel aan op RJ45-poorten op de projector en de pc (laptop).



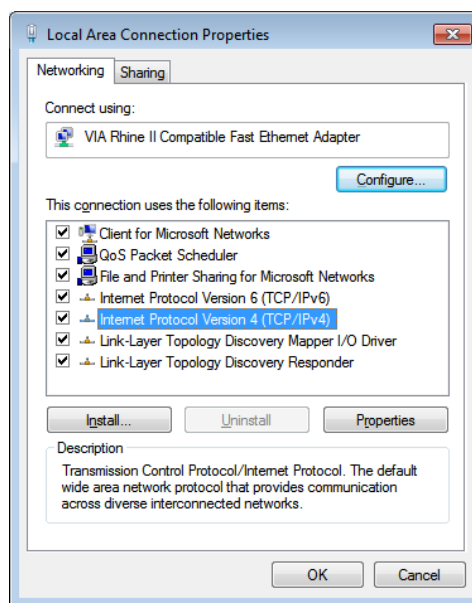
2. Selecteer op de pc (Laptop) **Start** → **Configuratiescherm** → **Netwerk en internet**.



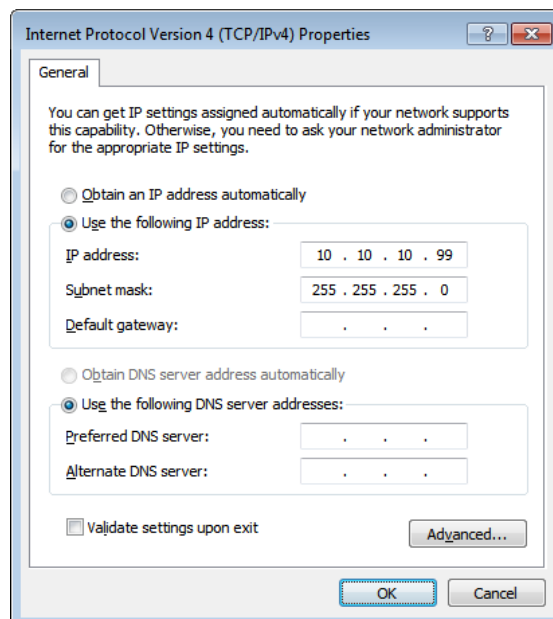
3. Klik met de rechtermuisknop op **LAN-verbinding** en selecteer **Eigenschappen**.



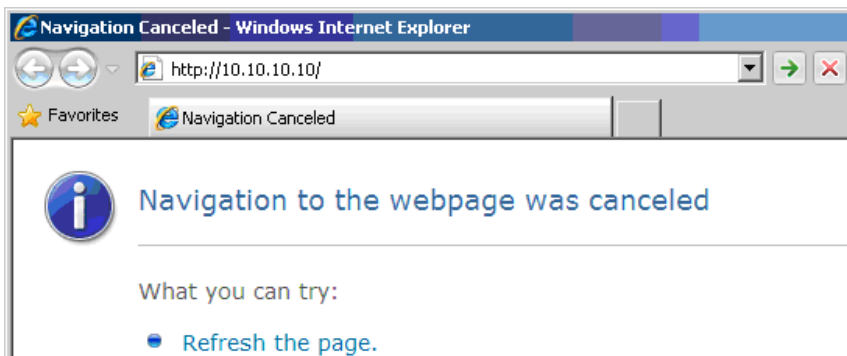
4. Selecteer in het venster **Eigenschappen** de tab **Netwerk** en selecteer **Internet Protocol (TCP/IP)**.
5. Klik op **Eigenschappen**.



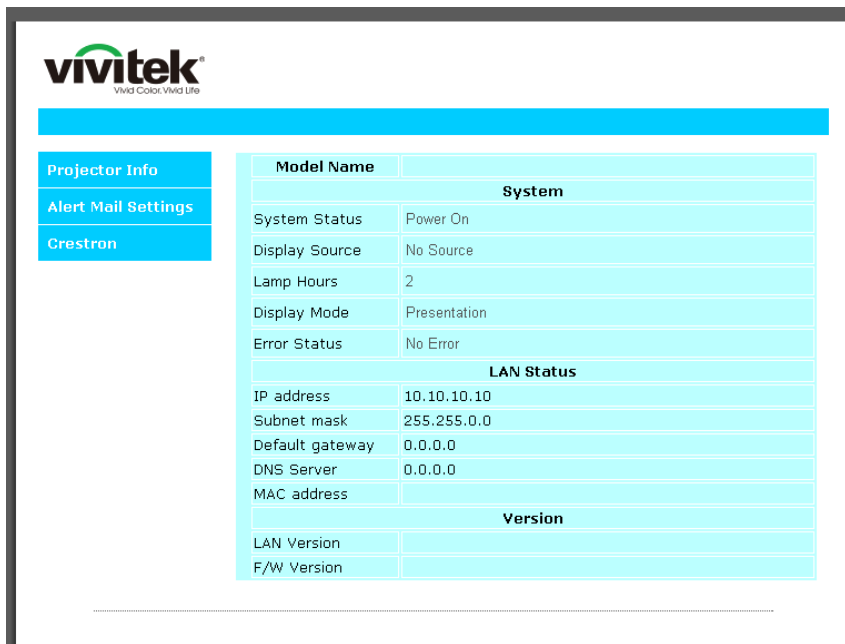
6. Klik op **Het volgende IP-adres gebruiken** vul het IP-adres en subnetmasker in en klik vervolgens op **OK**.



7. Druk op de projector op de knop **MENU**.
8. Selecteer **Inst. 2** → **Geavanceerd 1** → **Netwerk**
9. In het venster **Netwerk** voert u het volgende in:
 - ▶ DHCP: Uit.
 - ▶ IP-adres: 10.10.10.10
 - ▶ Subnetmasker: 255.255.255.0
 - ▶ Gateway: 0.0.0.0
 - ▶ DNS-server: 0.0.0.0
10. Druk op **↵** (Enter) / **▶** om de instellingen te bevestigen.
Open uw webbrowser.
(bijvoorbeeld Microsoft Internet Explorer met Adobe Flash Player 9.0 of nieuwer).



11. Voer in de adresbalk het volgende IP-adres in: 10.10.10.10.
12. Druk op **↵** (Enter) / **▶**.
De projector is ingesteld voor extern beheer. De LAN/RJ45-functie wordt als volgt weergegeven:





CRESTRON Expansion Options

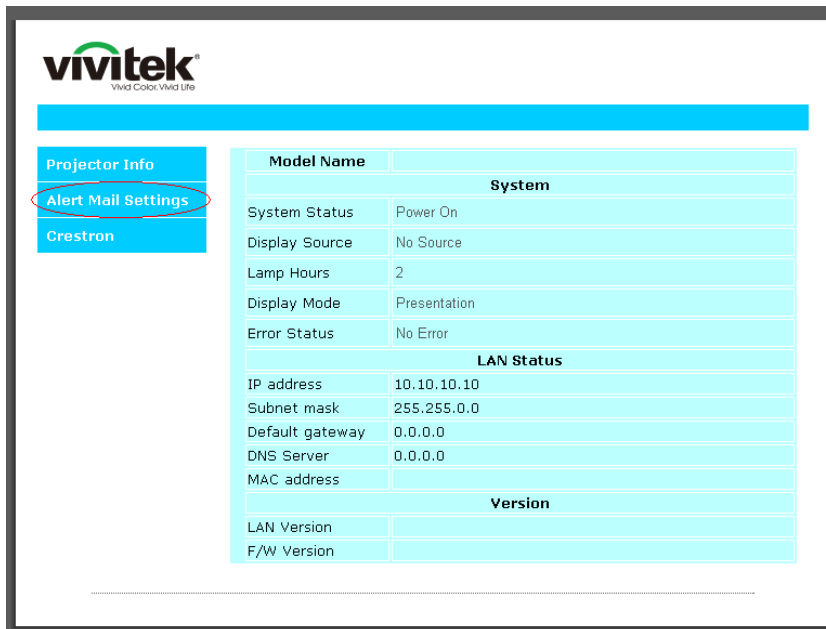
Crestron Control	Projector	User Password
IP Address <input type="text"/>	Projector Name <input type="text" value="PJ01"/>	<input type="checkbox"/> Usr Enabled
IP ID <input type="text"/>	Location <input type="text" value="RM01"/>	Password <input type="text"/>
Control Port <input type="text"/>	Assigned To <input type="text" value="Sir"/>	Confirmed <input type="text"/>
<input type="button" value="Control Set"/>	<input type="button" value="Set"/>	<input type="button" value="Usr Set"/>
	Network Config <input type="checkbox"/> DHCP Enabled	Admin Password
	IP Address <input type="text" value="10.10.10.10"/>	<input type="checkbox"/> Adm Enabled
	Subnet Mask <input type="text" value="255.255.255.0"/>	Password <input type="text"/>
	Default Gateway <input type="text" value="0.0.0.0"/>	Confirmed <input type="text"/>
	DNS Server <input type="text" value="0.0.0.0"/>	<input type="button" value="Adm Set"/>
	<input type="button" value="Net Set"/>	
	<input type="button" value="Tools Exit"/>	

CATEGORIE	ITEM	INVOERLENGTE
Crestron-besturing	IP-adres	15
	IP-ID	3
	Poort	5
Projector	Projectornaam	10
	Locatie	10
	Toegewezen aan	10
Netwerkconfiguratie	DHCP (ingeschakeld)	(N.v.t.)
	IP-adres	15
	Subnetmasker	15
	Standaard gateway	15
	DNS-server	15
Gebruikerswachtwoord	Ingeschakeld	(N.v.t.)
	Nieuw wachtwoord	10
	Bevestigen	10
Beheerderswachtwoord	Ingeschakeld	(N.v.t.)
	Nieuw wachtwoord	10
	Bevestigen	10

Zie voor meer informatie <http://www.crestron.com>.

E-mailwaarschuwingen opstellen

1. Zorg ervoor dat de gebruiker toegang heeft tot de homepage van de LAN RJ45-functie via een webbrowser (bijvoorbeeld Microsoft Internet Explorer v6.01/v8.0).
2. Klik vanuit de homepagina op van LAN/RJ45 op **Alert Settings**.



3. Deze inputvakjes in **Alert Settings** zijn standaard blanco.



4. Voor het versturen van een waarschuwingsmail voert u het volgende in:

- Het veld **SMTP** is de mailserver voor het versturen van e-mail (SMTP-protocol). Dit is een verplicht veld.
- Het veld **Aan** is het e-mailadres van de ontvanger (bijvoorbeeld de projectbeheerder). Dit is een verplicht veld.
- Het veld **Cc** verstuurt een duplicaat van de waarschuwing naar het gespecificeerde e-mailadres. Dit is een optioneel veld (bijvoorbeeld de assistent van de projectbeheerder).
- Het veld **Van** is het e-mailadres van de verzender (bijvoorbeeld de projectbeheerder). Dit is een verplicht veld.
- Selecteer de waarschuwingscondities door het selecteren van de gewenste vakjes.

The screenshot shows the 'Send E-Mail' configuration page in the Vivitek interface. The page has a blue header with the Vivitek logo and 'vivid Color.Vivid Life' tagline. On the left, there are three tabs: 'Projector Info', 'Alert Mail Settings', and 'Crestron'. The main heading is 'Send E-Mail'. Below the heading, there is a note: 'Enter the appropriate settings in the fields below: (Your SMTP server may not require a user name or password.)'. The form contains the following fields and options:

- SMTP Server:** mail.corp.com
- Port:** 25
- User Name:** Sender.US
- Password:** *****
- From:** send@mail.corp.com
- To:** rcvr1@mail.corp.com
- CC:** rcvr2@mail.corp.com
- E-mail Alert Options:**
 - Fan lock:
 - Case Open:
 - Lamp Hours Over:
 - Weekly Report:
 - Over_Heat:
 - Lamp Fail:
 - Filter Hours Over:

Buttons for 'Mail Server Apply', 'Mail Address Apply', 'Alert Option Apply', and 'Send Test Mail' are also visible.

Opmerking: Vul alle velden als gespecificeerd in. De gebruiker kan op **Send Test Mail** klikken om te testen wat de juiste instelling is. Voor het verzenden van een e-mailwaarschuwing, moet u waarschuwingscondities selecteren en een bestaand e-mailadres invoeren.

RS232 op Telnet-functie

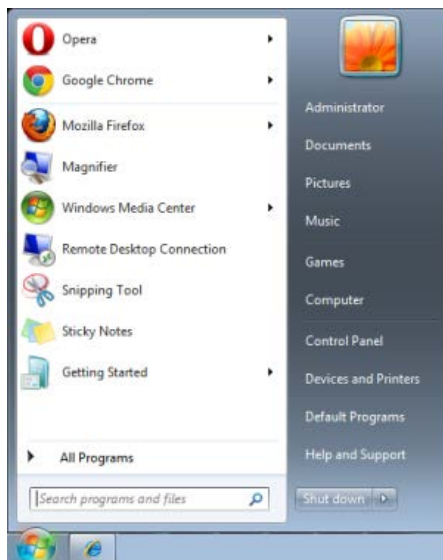
Behalve een projector die is aangesloten op de RS232-interface met "Hyper-Terminal"-communicatie via een speciale RS232-bediening, is er een alternatieve RS232-bediening, de zogenaamde "RS232 op TELNET" voor de LAN/RJ45 interface.

Snelstartgids voor "RS232 op TELNET"

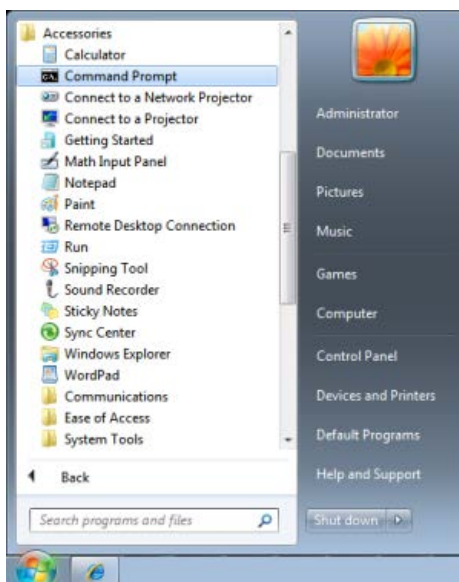
Haal het IP-adres op de OSD van de projector op.

Controleer of de laptop of pc de webpagina van de projector kan bereiken.

Controleer of de instelling van "Windows Firewall" is uitgeschakeld als de "TELNET"-functie wordt uitgefilterd door de laptop of pc.



Start => Alle programma's => Bureau-accessoires => Opdrachtprompt



Typ de opdracht als volgt:

telnet ttt.xxx.yyy.zzz 23 ("Enter"-toets ingedrukt)

(**ttt.xxx.yyy.zzz**: IP-adres van de projector)

Als de Telnet-verbinding is opgezet en de gebruiker beschikt over de RS232-opdrachtinvoer, wordt de RS232-opdracht uitgevoerd na het indrukken van "Enter".

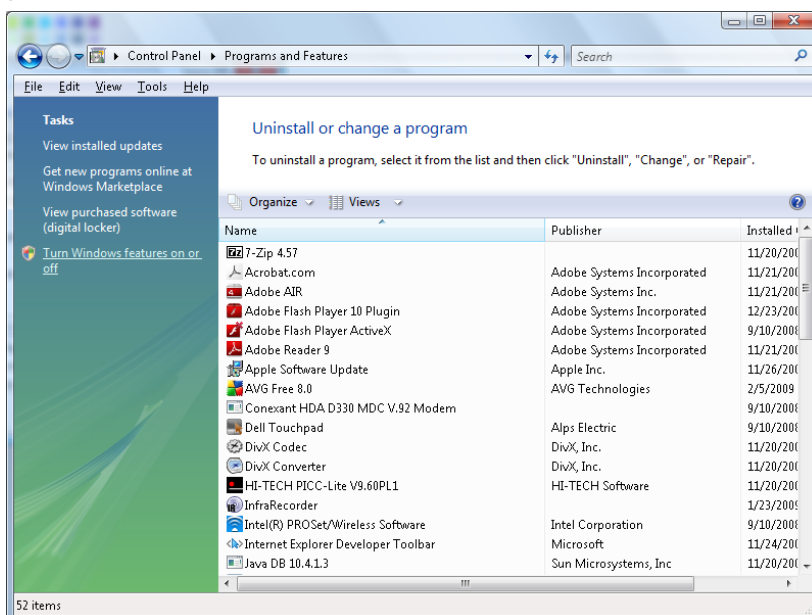
TELNET inschakelen in Windows VISTA / 7

Standaard wordt voor Windows VISTA, "TELNET" niet geïnstalleerd. Maar de gebruiker kan hier toch over beschikken via "Windows-onderdelen in- of uitschakelen"

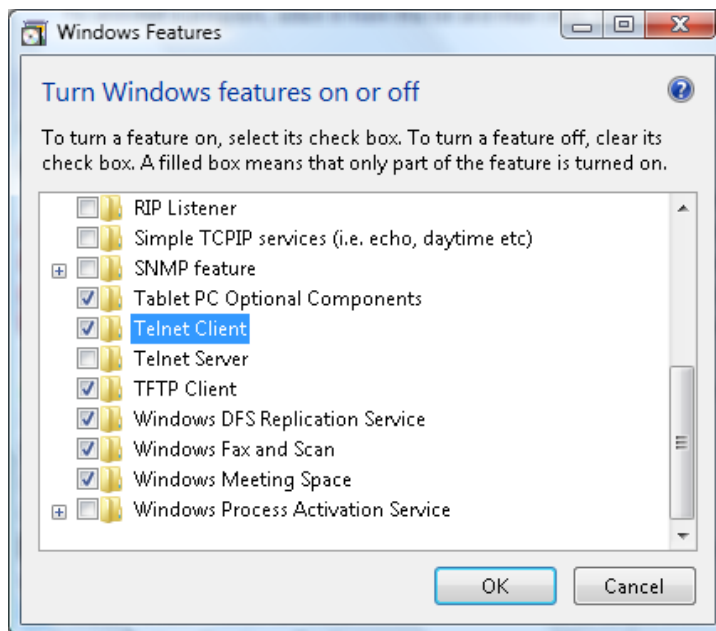
Open het Configuratiescherm in Windows Vista



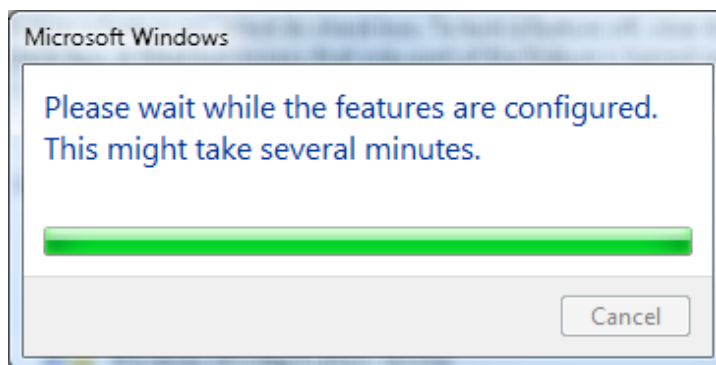
Klik op "Programma's"



Selecteer "Windows-onderdelen in- of uitschakelen"



Selecteer de optie "Telnet-client" en druk op de knop "OK".



Specificatieblad voor "RS232 op TELNET":

1. Telnet: TCP
2. Telnetpoort: 23
(neem voor meer informatie contact op met de service-agent of het team).
3. Telnet hulpprogramma: Windows "TELNET.exe" (console mode)
4. Normaal verbinding verbreken voor RS232-op-Telnet: Sluit de Windows Telnet-client direct nadat de TELNET-verbinding is gemaakt
5. Beperking 1 voor Telnet-bediening: Voor een Telnet-bedieningstoepassing zijn minder dan 50 bytes beschikbaar.

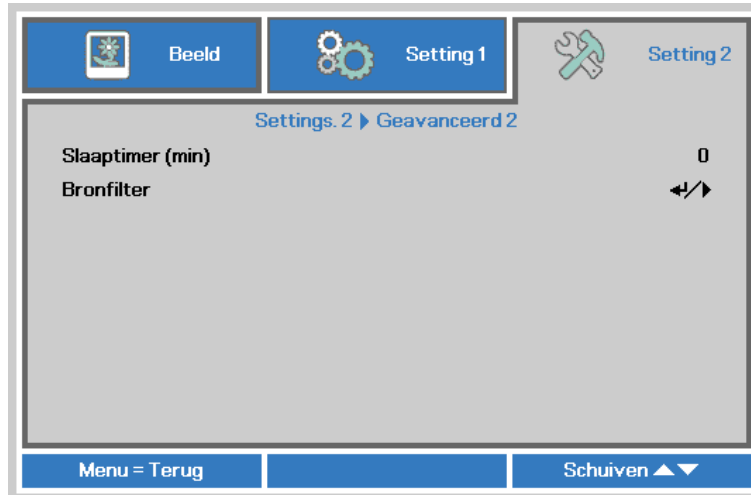
Beperking 2 voor Telnet-bediening: Voor een volledige RS232-opdracht voor Telnet-bediening zijn minder dan 26 bytes beschikbaar.

Beperking 3 voor Telnet-bediening: De minimale vertraging voor de volgende RS232-opdracht is 200 (ms).

(* , In het in Windows ingebouwde hulpprogramma "TELNET.exe" zorgt het indrukken van de "Enter"-toets voor "Carriage-Return" en "New-Line" code.)

Functie Geavanceerd 2

Druk op de knop **Menu** om het **OSD**-menu te openen. Druk op ◀▶ om naar het menu **Inst. 2** te gaan. Druk op ▲▼ om naar het menu **Geavanceerd 2** te gaan en druk vervolgens op **Enter** of ▶. Druk op ▲▼ om omhoog en omlaag te gaan in het menu **Geavanceerd 2**. Druk op ◀▶ om de waarden voor de instelling te openen en te wijzigen.



ITEM	BESCHRIJVING
Slaaptimer (min)	Druk op de cursorknop ◀▶ om de slaaptimer te openen en in te stellen. De projector wordt automatisch uitgeschakeld na de vooraf ingestelde tijdsperiode.
Bronfilter	Druk op ◀ (Enter) / ▶ om het menu Bronfilter te openen. Zie pagina 46 voor meer informatie over Bronfilter .

Bronfilter

Druk op de knop **ENTER** om het submenu **Bronfilter** te openen.



ITEM	BESCHRIJVING
HDMI1/MHL	Druk op de cursorknop ◀▶ om de HDMI1/MHL-compatibele bron te openen en in of uit te schakelen.
HDMI2	Druk op de cursorknop ◀▶ om de bron HDMI2 te openen en in of uit te schakelen.
VGA 1	Druk op de cursorknop ◀▶ om de bron VGA1 te openen en in of uit te schakelen.
VGA 2	Druk op de cursorknop ◀▶ om de bron VGA2 te openen en in of uit te schakelen.
S-Video	Druk op de cursorknop ◀▶ om de bron S-video te openen en in of uit te schakelen.
Composiet video	Druk op de cursorknop ◀▶ om de bron Composiet video te openen en in of uit te schakelen.

ONDERHOUD EN BEVEILIGING

De projectielamp vervangen

De projectielamp moet worden vervangen wanneer deze is uitgebrand. U mag de lamp alleen vervangen door een gecertificeerd onderdeel dat u kunt bestellen bij uw lokale verdeler.



Belangrijk:

- a. De projectielamp die in dit product wordt gebruikt, bevat een kleine hoeveelheid kwik.
- b. Gooi dit product niet weg met het gewone huisvuil.
- c. Het verwijderen van dit product moet gebeuren in overeenstemming met de voorschriften van uw lokale instanties.



Waarschuwing:

Zorg dat u de projector minstens 60 minuten voordat u de lamp vervangt, uitschakelt en van de stroom loskoppelt. Als u dat niet doet, kunt u ernstige brandwonden oplopen.



Waarschuwing:

in zeldzame situaties kan de gloeilamp opbranden tijdens normaal gebruik waardoor glasstof of scherven worden uitgestoten uit de uitlaatopening achteraan.

Zorg dat u dit glasstof of de scherven niet inademt of aanraakt. Dit kan lichamelijke letsels veroorzaken.

Houd uw gezicht altijd uit de buurt van de uitlaatopening zodat u geen letsels oploopt door het gas en de scherven van de lamp.

Wanneer u de lamp verwijderd uit een aan het plafond gemonteerde projector, moet u controleren of er zich niemand onder de projector bevindt. Er kunnen glasfragmenten vallen als de lamp is opgebrand.



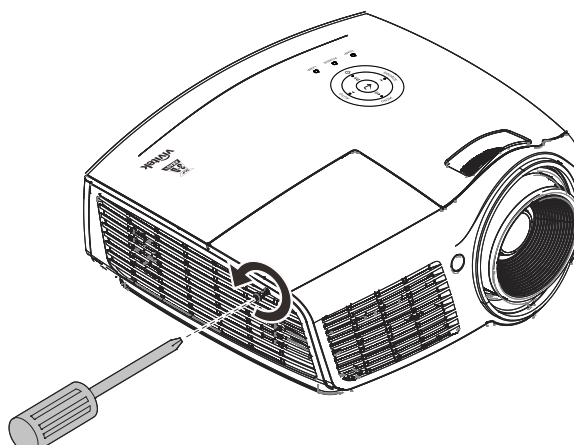
ALS EEN LAMP ONTPLOFT

Als een lamp ontploft, kunnen gas en scherven binnenin de projector worden verspreid en via de uitlaatopening naar buiten komen. Het gas bevat giftig kwik.

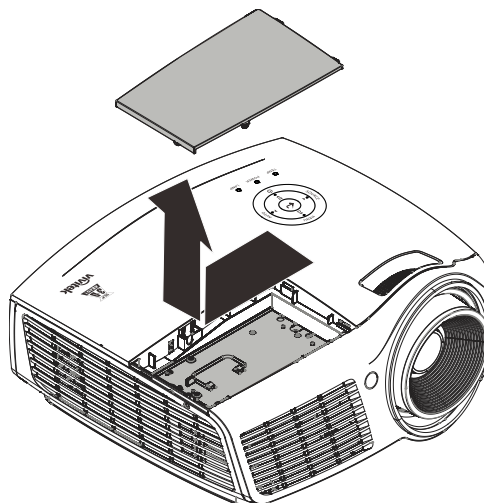
Open ramen en deuren om de ruimte te verluchten.

Raadpleeg onmiddellijk een arts als u gas inademt of als scherven van de gebroken lamp in uw ogen of mond terecht komen.

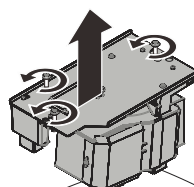
1. Verwijder de schroef op het deksel van het lampcompartiment.



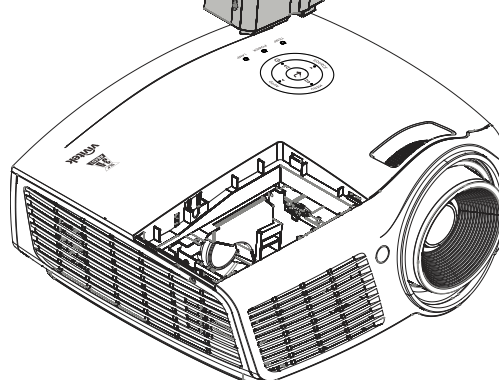
2. Verwijder het deksel van het lampcompartiment.



3. Verwijder de drie schroeven uit de lampmodule.

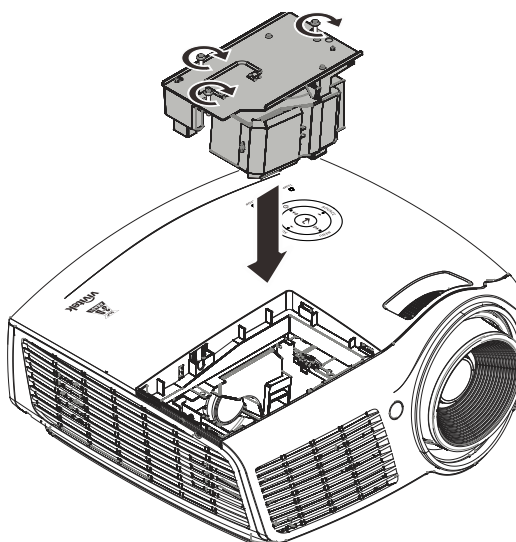


4. Til de handgreep van de module op.



5. Trek stevig aan de modulehandgreep om de lampmodule te verwijderen.

6. Voer stap 1 tot 5 in omgekeerde volgorde uit om de nieuwe lampmodule te installeren. Lijn de lampmodule tijdens de installatie uit op de aansluiting en zorg dat deze waterpas staat om schade te voorkomen.



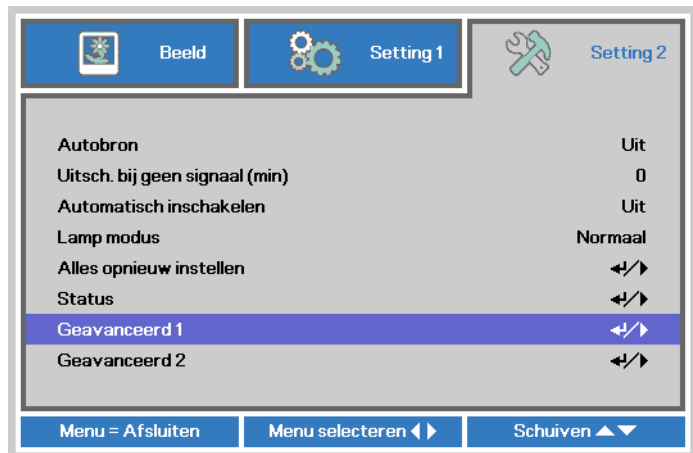
Opmerking:

De lampmodule moet stevig op zijn plaats zitten en de lampaansluiting moet correct worden aangesloten voordat u de schroeven vastmaakt.

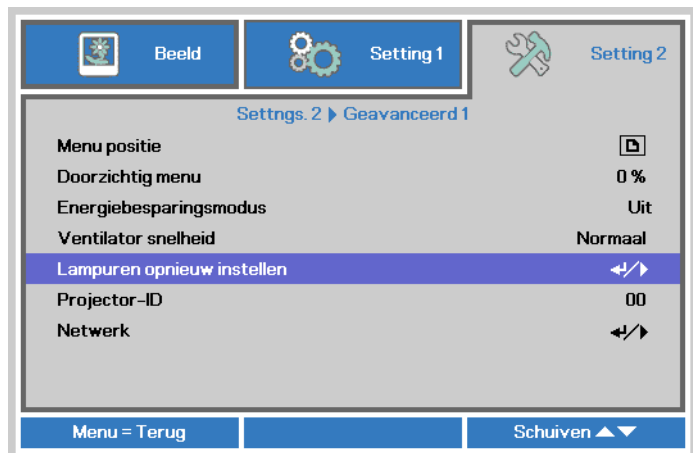
De lamp opnieuw instellen

Nadat u de lamp hebt vervangen, moet u de teller van de lampuren opnieuw op nul instellen. Volg de onderstaande instructies:

1. Druk op de knop **MENU** om het OSD-menu te openen.
2. Druk op de cursorknop ◀▶ om naar het menu **Inst. 2** te gaan. Druk op de cursorknop om omlaag te gaan naar **Geavanceerd 1** en druk op Enter.



3. Druk op de cursorknop ▼▲ om omlaag te gaan naar **Lampuren opnieuw instellen**.

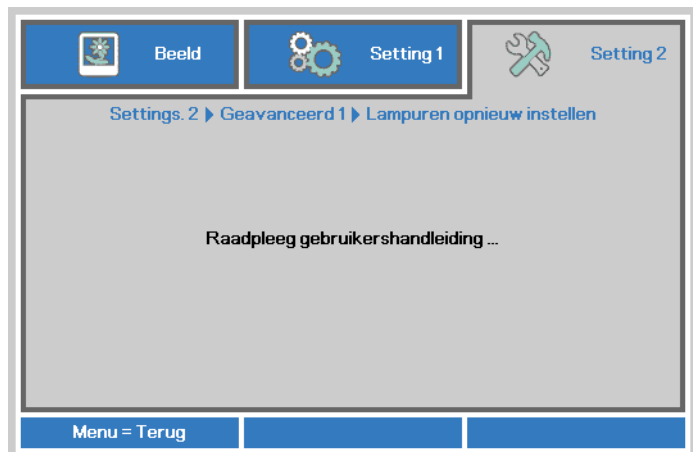


4. Druk op de cursorknop ▶ of op de Enter-knop.

Een berichtenscherm wordt weergegeven.

5. Druk op de knoppen ▼▲◀▶ om de lampuren opnieuw in te stellen.

6. Druk op de knop **MENU** om terug te keren naar **Inst. 2**.



De projector reinigen

Door stof en vuil te verwijderen van de projector, kunt u genieten van een probleemvrij gebruik.



Waarschuwing:

- 1. Zorg dat u de projector minstens 60 minuten voordat u de lamp vervangt, uitschakelt en van de stroom loskoppelt. Als u dat niet doet, kunt u ernstige brandwonden oplopen.*
- 2. Gebruik alleen een vochtige doek bij het reinigen. Zorg dat er geen water binnendringt door de ventilatie-openingen op de projector.*
- 3. Als er een beetje water in de projector binnendringt tijdens het reinigen, moet u deze gedurende meerdere uren losgekoppeld van de stroom laten drogen in een goed geventileerde ruimte voordat u het apparaat opnieuw gebruikt.*
- 4. Als er veel water in de projector loopt tijdens het reinigen, moet u de projector laten repareren.*

De lens reinigen

De meeste camerawinkels verkopen reinigingsmiddelen voor optische lenzen. Volg de onderstaande instructies voor het schoonmaken van de projectorlens.

1. Breng een beetje optische lensreiniger aan op een schone, zachte doek. (Breng het reinigingsproduct niet direct aan op de lens.)
2. Veeg de lens voorzichtig schoon in een cirkelbeweging.



Let op:

- 1. gebruik geen schurende reinigingsmiddelen of oplosmiddelen.*
- 2. Om verkleuring of vervaging te voorkomen, moet u ervoor zorgen dat er geen reinigingsmiddel op de projectorbehuizing terecht komt.*

De behuizing reinigen

Volg de onderstaande instructies voor het schoonmaken van de projectorbehuizing.

1. Veeg stof af met een schone, vochtige doek.
2. Bevochtig de doek met warm water en een zacht schoonmaakmiddel (zoals gebruikt voor de was) en veeg vervolgens de behuizing schoon.
3. Spoel alle schoonmaakmiddelen uit de doek en veeg de projector opnieuw af.



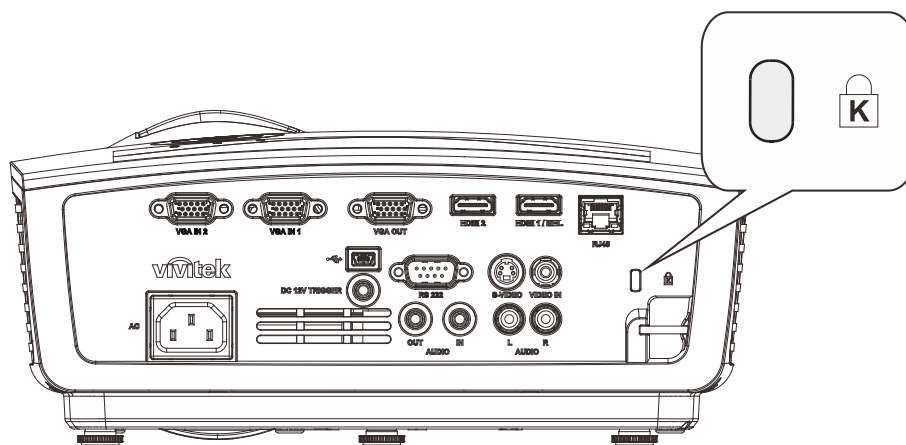
Let op:

om verkleuring of vervaging van de behuizingen te voorkomen, mag u geen schurende, op alcohol gebaseerde reinigingsmiddelen gebruiken.

Het Kensington®-slot gebruiken & De beveiligingsbalk gebruiken

Het Kensington®-slot gebruiken

Als u zich zorgen maakt over de beveiliging, bevestigt u de projector met het Kensington-slot en een beveiligingskabel aan een vast object.



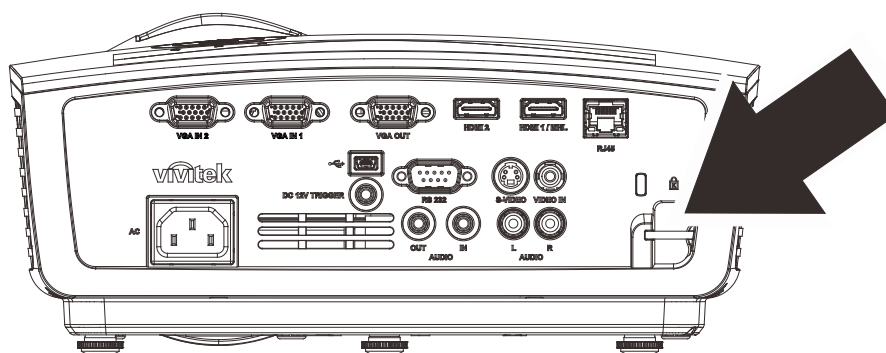
Opmerking:

neem contact op met uw verkoper voor meer informatie over het aanschaffen van een geschikte Kensington-beveiligingskabel.

Het beveiligingsslot komt overeen met het MicroSaver-beveiligingssysteem van Kensington. Als u opmerkingen hebt, kunt u contact opnemen via: Kensington, 2853 Campus Drive, San Mateo, CA 94403, U.S.A. Tel: 800-535-4242, <http://www.Kensington.com>.

De beveiligingsbalk gebruiken

Naast de functie voor de wachtwoordbeveiliging en het Kensington-slot, helpt de beveiligingsbalk bij het beschermen van de projector tegen onbevoegd verwijderen. Raadpleeg de volgende afbeelding.



Algemene problemen en oplossingen

Deze richtlijnen bieden tips voor het oplossen van problemen die zich kunnen voordoen tijdens het gebruik van de projector. Als het probleem zich blijft voordoen, kunt u contact opnemen met uw verkoper voor hulp.

In veel gevallen wordt urenlang naar een oplossing gezocht en wordt uiteindelijk vastgesteld dat het eigenlijk slechts om een losse aansluiting ging. Controleer het volgende voordat u doorgaat naar de probleemspecifieke oplossingen.

- *Gebruik een ander elektrisch toestel om te controleren of het stopcontact werkt.*
- *Controleer of de projector is ingeschakeld.*
- *Controleer of alle aansluitingen goed vast zitten.*
- *Controleer of het aangesloten apparaat is ingeschakeld.*
- *Controleer of een aangesloten pc niet in slaapstand staat.*
- *Controleer of een aangesloten notebook is geconfigureerd voor een extern scherm. (Dit doet u doorgaans via een Fn-toetstcombinatie op de notebook).*

Tips voor het oplossen van problemen

Probeer in elk probleemspecifiek gedeelte de stappen uit in de voorgestelde volgorde. Hierdoor zult u het probleem sneller kunnen oplossen.

Probeer het probleem te lokaliseren en vermijd zo het vervangen van niet-defecte onderdelen. Als u bijvoorbeeld de batterijen vervangt en het probleem zich blijft voordoen, plaatst u de originele batterijen terug en gaat u naar de volgende stap.

Houd bij welke stappen u onderneemt om het probleem op te lossen. Deze informatie kan nuttig zijn wanneer u belt voor technische ondersteuning of wanneer onderhoudstechnici u deze vragen.

LED-foutberichten

FOUTCODEBERICHTEN	VOEDING-LED GROEN	LAMP-LED ROOD	TEMPERATUUR- LED ROOD
Lamp gereed	AAN	UIT	UIT
Start	Knipperend	UIT	UIT
Afkoelen	Knipperend	UIT	UIT
Te hoge temperatuur	UIT	UIT	AAN
Fout T1	3 knippert	1 knippert	UIT
Fout sensor warmteonderbreking	4 knippert	UIT	UIT
Fout G794	4 knippert	4 blinks	UIT
Lamp defect	5 knippert	UIT	UIT
Ballast temp te hoog	5 knippert	1 knippert	UIT
Ballast circuit kortsluiting	5 knippert	2 knippert	UIT
Einde levensduur lamp gedetecteerd	5 knippert	3 knippert	UIT
Lamp is niet opgelicht	5 knippert	4 knippert	UIT
Lamp is tijdens normale werking uitgegaan	5 knippert	5 knippert	UIT
Lamp gedoofd tijdens aanloopfase	5 knippert	6 knippert	UIT
Lampspanning te laag	5 knippert	7 knippert	UIT
Ballast fout	5 knippert	8 knippert	UIT
Ballast communicatiefout	5 knippert	10 knippert	UIT
Ballast temp te hoog	5 knippert	11 knippert	UIT
Opnieuw inschakelen lamp storing 1	5 knippert	12 knippert	UIT
Opnieuw inschakelen lamp storing 2	5 knippert	13 knippert	UIT
Lamp storing 1	5 knippert	14 knippert	UIT
Lamp storing 2	5 knippert	15 knippert	UIT
Storing ventilator 1	6 knippert	1 knippert	UIT
Storing ventilator 2	6 knippert	2 knippert	UIT
Storing ventilator 3	6 knippert	3 knippert	UIT
Storing ventilator 4	6 knippert	4 knippert	UIT
Behuizing open	7 knippert	UIT	UIT
DMD-fout	8 knippert	UIT	UIT
Fout kleurwiel	9 knippert	UIT	UIT

In het geval van een fout, koppelt u de voedingskabel los en wacht u ongeveer één (1) minuut voordat u de projector opnieuw opstart. Als de POWER- of LAMP-LED's nog steeds knipperen of bij elke andere situatie die niet in de bovenstaande tabel is vermeld, moet u contact opnemen met uw servicecentrum.

Beeldproblemen

Probleem: er verschijnt geen beeld op het scherm

1. Controleer de instellingen van uw notebook of desktop PC.
2. Schakel alle apparatuur uit en start deze opnieuw op in de juiste volgorde.

Probleem: het beeld is wazig

1. Stel de **scherpstelling** op de projectorlens bij.

2. Druk op de knop **Auto** op de afstandsbediening.
3. Controleer of de afstand van de projector tot het scherm binnen het opgegeven bereik.
4. Controleer of de projectorlens schoon is.

Probleem: het beeld is breder bovenaan of onderaan (trapezoïde effect)

1. Plaats de projector zo loodrecht mogelijk ten opzichte van het scherm.
2. Gebruik de knop **Keystone** op de afstandsbediening om het probleem te corrigeren.

Probleem: het beeld is omgekeerd.

Controleer de instelling **Projectie** in het OSD-menu **Inst. 1**.

Probleem: het beeld is gestreept.

1. Stel de instellingen **Frequentie** en **Volgen** in het menu **Beeld** → **Computer** van het OSD in op de standaardinstellingen.
2. Om zeker te zijn dat het probleem niet wordt veroorzaakt door een aangesloten pc-videokaart, sluit u het apparaat aan op een andere computer.

Probleem: het beeld is plat zonder contrast

Pas de instelling **Contrast** in het OSD-menu **Beeld** aan.

Probleem: De kleur van het geprojecteerde beeld komt niet overeen met het bronbeeld

Pas de instellingen **Kleurtemperatuur** en **Gamma** aan in het menu **Beeld** → **Geavanceerd** van het OSD.

Lampproblemen

Probleem: er komt geen licht uit de projector

1. Controleer of de voedingskabel goed is aangesloten.
2. Controleer of de stroombron werkt door deze te testen met een ander elektrisch apparaat.
3. Herstart de projector in de juiste volgorde en controleer of de POWER-LED oplicht.
4. Als u de lamp onlangs hebt vervangen, probeer dan de lampaansluitingen opnieuw in te stellen.
5. Vervang de lampmodule.
6. Stop de oude lamp terug in de projector en breng de projector naar de reparatiedienst.

Probleem: de lamp gaat uit

1. De lamp kan worden uitgeschakeld door stroompieken. Sluit de voedingskabel opnieuw aan. Druk op de voedingsknop zodra de POWER-LED oplicht.
2. Vervang de lampmodule.
3. Stop de oude lamp terug in de projector en breng de projector naar de reparatiedienst.

Problemen met de afstandsbediening

Probleem: de projector reageert niet op de afstandsbediening

1. Richt de afstandsbediening naar de sensor voor de afstandsbediening op de projector.
2. Controleer of het pad tussen de afstandsbediening en de sensor niet gehinderd wordt.
3. Schakel alle TL-lampen in de kamer uit.
4. Controleer de polariteit van de batterij.
5. Vervang de batterij.
6. Schakel andere infraroodapparaten in de directe omgeving uit.
7. Laat de afstandsbediening repareren.

Audioproblemen

Probleem: Er is geen geluid

1. Stel het volume in op de afstandsbediening.
2. Stel het volume van de geluidsbron in.
3. Controleer de aansluiting van de audiokabel.
4. Test de uitgang van de audiobron met andere luidsprekers.
5. Laat de projector een onderhoudsbeurt geven.

Probleem: Het geluid is vervormd

1. Controleer de aansluiting van de audiokabel.
2. Test de uitgang van de audiobron met andere luidsprekers.
3. Laat de projector een onderhoudsbeurt geven.

De projector laten repareren

Als u het probleem niet kunt oplossen, moet u de projector laten repareren. Verpak de projector in de originele verpakking. Voeg een beschrijving bij van het probleem, samen met een controlelijst van de stappen die u hebt ondernomen tijdens uw pogingen om het probleem op te lossen: De informatie kan nuttig zijn voor onderhoudstechnici. Bezorg de projector terug op de plaats waar u het apparaat hebt aangeschaft voor reparatie.

HDMI V & A

V. Wat is het verschil tussen een "standaard" HDMI-kabel en een "High Speed" HDMI-kabel?

HDMI Licensing, LLC heeft onlangs aangekondigd dat kabels zullen worden getest als Standaard of High-Speed kabels.

Standaard (of "categorie 1") HDMI-kabels zijn getest voor snelheden van 75 Mhz of tot 2,25 Gbps, wat overeenkomt met een 720p/1080i-signaal.

High Speed (of "categorie 2") HDMI-kabels zijn getest voor snelheden van 340 Mhz of tot 10,2 Gbps, de hoogste bandbreedte die op dit moment beschikbaar is over een HDMI-kabel en kan met succes 1080p-signalen verwerken van de bron, inclusief signalen met een verhoogde kleurdiepte en/of verhoogde vernieuwingsgraad. High-Speed-kabels kunnen ook schermen met een hogere resolutie ondersteunen, zoals WQXGA cinema monitoren (met een resolutie van 2560 x 1600).

V. Hoe gebruik ik HDMI-kabels die langer zijn dan 10 meter?

Een groot aantal HDMI-adapters werkt met HDMI-oplossingen waardoor de effectieve afstand van een kabel toeneemt van het standaardbereik van 10 meter tot veel grotere lengten. Deze bedrijven maken een groot aantal verschillende oplossingen waaronder actieve kabels (waarbij actieve elektronica in de kabels is ingebouwd die het signaal versterken en een groter bereik geven), repeaters, versterkers en CAT5/6- en glasvezeloplossingen.

V. Hoe kan ik zien of een kabel een HDMI-gecertificeerde kabel is?

Alle HDMI-producten moeten door de fabrikant worden gecertificeerd als onderdeel van de HDMI Compliance Test Specification. Maar in sommige gevallen bevatten kabels het HDMI-logo terwijl ze niet goed zijn getest. HDMI Licensing, LLC onderzoekt deze gevallen actief om er voor te zorgen dat het HDMI handelsmerk correct wordt gebruikt. We adviseren gebruikers om hun kabels bij een betrouwbare bron en een vertrouwd bedrijf te kopen. Zie voor gedetailleerder informatie:

Zie voor uitgebreide informatie <http://www.hdmi.org/learningcenter/faq.aspx#49>

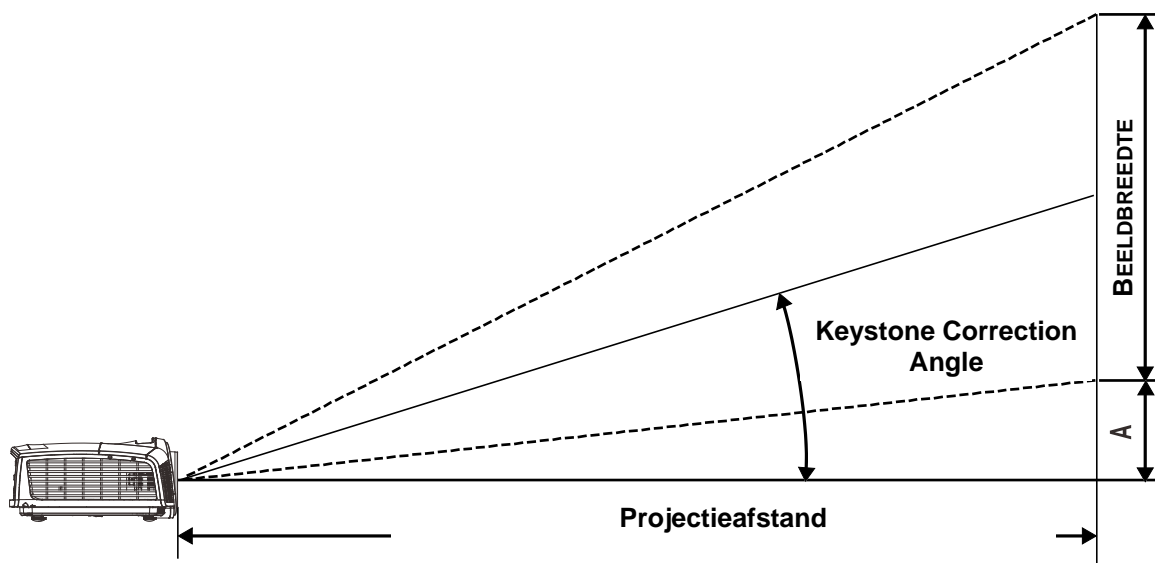
SPECIFICATIES

Specificaties

Model	DH912	DH913
Beeldschermtype	TI DMD 0.65" 1080p	
Resolutie	1080p 1920x1080	
Projectieafstand	1 m~ 10 m (3,29ft ~ 32,8 ft)	1.2 m~ 10 m (3,94ft ~ 32,8ft)
Grootte projectiescherm	23,5" ~ 300"	25,9" ~ 324,97"
Projectielens	Handmatig scherpstellen/handmatig zoomen	
Zoomfactor	1,2x	1,5x
Verticale trapeziumcorrectie	+/- 40 graden	
Projectiemethoden	Voor, Achter, Bureau / Plafond (achter, voor)	
Gegevenscompatibiliteit	VGA, SVGA, XGA, SXGA, SXGA+, UXGA, WUXGA bij 60 hz, Mac	
SDTV/ EDTV/ HDTV	480i, 576i, 480p, 576p, 720p, 1080i, 1080p	
Videocompatibiliteit	NTSC (M, 3,58/4,43 MHz), PAL (B,D,G,H,I,M,N) SECAM (B,D,G,K,K1,L)	
H-sync	15, 31 ~ 91,4 kHz	
V-sync	24~30 Hz, 47~120 Hz	
Veiligheidscertificaat	FCC-B, cUL, UL, CE, C-tick, CCC, KC, CB, EAC, NOM	
Bedrijfstemperatuur	5° ~ 40 °C	
Afmetingen	285 mm (B) x 261 mm (H) x 130 mm (D)	
Wisselstroomingang	AC Universeel 100-240 V	
Energieverbruik	330 W (normaal) , 280 W (ECO), <0,5 W (stand-by), <2 W (wekken door LAN)	
Lamp	280 W (Normaal), 230 W (Eco)	
Luidspreker	10 W monoluidspreker	
Ingangen	VGA x 2	
	Composiet x 1	
	S-Video x 1	
	HDMI 1.4b x 1, HDMI (met MHL) x 1	
	Mini-aansluiting stereo x 1	
Uitgangen	RCA Stereo Audio LR x 1	
	Pc-audiostekker (3,5mm) x 1	
Besturingsaansluitingen	VGA-uitgang x 1	
	RJ-45	
	RS-232C	
	Schermactivering: DC aansluiting x 1 (DC12V 200m A uitvoerfunctie)	
Beveiliging	USB (type mini-B) - alleen voor service	
	Kensington-slot/ Beveiligingsbalk	

Opmerking: Neem contact op met uw lokale verdeler voor vragen betreffende de productspecificaties.

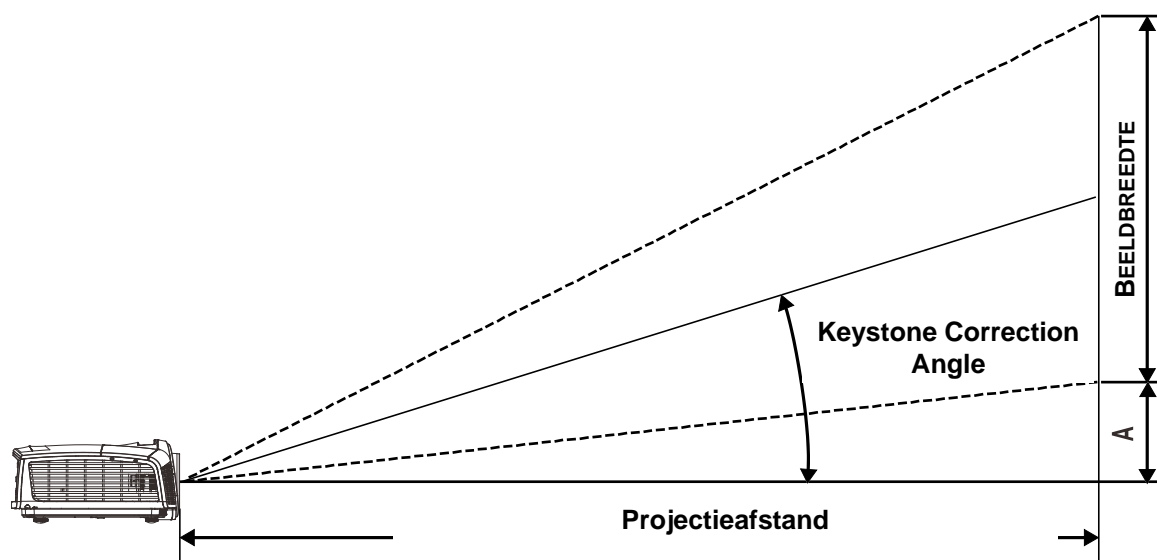
Projectie-afstand tegenover projectiegrootte (DH912)



Tabel projectieafstand en grootte

DH912									
BEELDDIAGONAAL	BEELDBREEDTE		BEELDHOOGTE		PROJECTIEAFSTAND VAN		PROJECTIEAFSTAND TOT		VERSCHUIVING-A
(INCH)	(INCH)	(CM)	(INCH)	(CM)	(INCH)	(CM)	(INCH)	(CM)	(MM)
60	52,3	132,8	29,4	74,7	82,6	209,9	100,4	255	112,1
70	61	154,9	34,3	87,1	96,4	244,9	117,1	297,5	130,8
72	62,8	159,5	35,3	89,7	99,1	251,8	120,5	306	134,5
80	69,7	177	39,2	99,6	110,2	279,8	133,9	340	149,4
84	73,2	185,9	41,2	104,6	115,7	293,8	140,6	357	156,9
90	78,4	199,1	44,1	112	123,9	314,8	150,6	382,5	168,1
96	83,7	212,6	47,1	119,6	132,2	335,8	160,6	408	179,3
100	87,2	221,5	49	124,5	137,7	349,8	167,3	425	186,8
120	104,6	265,7	58,8	149,4	165,2	419,7	200,8	510,1	224,1
135	117,7	299	66,2	168,1	185,9	472,2	225,9	573,8	252,2
150	130,7	332	73,5	186,7	206,6	524,7	251	637,6	280,2
200	174,3	442,7	98,1	249,2	275,4	699,6	334,7	850,1	373,6

Projectie-afstand tegenover projectiegrootte (DH913)



Tabel projectieafstand en grootte

DH913									
BEELDDIAGONAAL	BEELDBREEDTE		BEELDHOOGTE		PROJECTIEAFSTAND VAN		PROJECTIEAFSTAND TOT		VERSCHUIVING-A
(INCH)	(INCH)	(CM)	(INCH)	(CM)	(INCH)	(CM)	(INCH)	(CM)	(MM)
60	52,3	132,8	29,4	74,7	72,7	184,6	109,3	277,6	112,1
70	61,0	155,0	34,3	87,2	84,8	215,4	127,5	323,9	130,8
72	62,8	159,4	35,3	89,7	87,2	221,6	131,2	333,1	134,5
80	69,7	177,1	39,2	99,6	96,9	246,2	145,7	370,1	149,4
84	73,2	186,0	41,2	104,6	101,8	258,5	153,0	388,7	156,9
90	78,4	199,2	44,1	112,1	109,0	276,9	163,9	416,4	168,1
96	83,7	212,5	47,1	119,5	116,3	295,4	174,9	444,2	179,3
100	87,2	221,4	49,0	124,5	121,1	307,7	182,2	462,7	186,8
120	104,6	265,7	58,8	149,4	145,4	369,3	218,6	555,2	224,1
135	117,7	298,9	66,2	168,1	163,6	415,4	245,9	624,6	252,2
150	130,7	332,1	73,5	186,8	181,7	461,6	273,2	694,0	280,2
200	174,3	442,8	98,1	249,1	242,3	615,4	364,3	925,4	373,6

Tabel timingmodus

SIGNAAL	RESOLUTIE	H-SYNC (KHz)	V-SYNC (Hz)	COMPOSIT / S-VIDEO	COMPONENT	RGB (ANALOG)	HDMI (DIGITAAL)
NTSC	—	15,734	60	○	—	—	—
PAL/SECAM	—	15,625	50	○	—	—	—
VESA	720 x 400	31,5	70,1	—	—	○	○
	720 x 400	37,9	85,04	—	—	○	○
	640 x 480	31,5	60	—	—	○	○
	640 x 480	37,9	72,8	—	—	○	○
	640 x 480	37,5	75	—	—	○	○
	640 x 480	43,3	85	—	—	○	○
	800 x 600	35,2	56,3	—	—	○	○
	800 x 600	37,9	60,3	—	—	○	○
	800 x 600	46,9	75	—	—	○	○
	800 x 600	48,1	72,2	—	—	○	○
	800 x 600	53,7	85,1	—	—	○	○
	800 x 600	76,3	120	—	—	○	○
	1024 x 768	48,4	60	—	—	○	○
	1024 x 768	56,5	70,1	—	—	○	○
	1024 x 768	60	75	—	—	○	○
	1024 x 768	68,7	85	—	—	○	○
	1024 x 768	97,6	120	—	—	○	○
	1152 x 864	67,5	75	—	—	○	○
	1280 x 720	45	60	—	—	○	○
	1280 x 720	90	120	—	—	○	○
	1280 x 768	47,4	60	—	—	○	○
	1280 x 768	47,8	59,9	—	—	○	○
	1280 x 800	49,7	59,8	—	—	○	○
	1280 x 800	62,8	74,9	—	—	○	○
	1280 x 800	71,6	84,9	—	—	○	○
	1280 x 800	101,6	119,9	—	—	○	○
	1280 x 1024	64	60	—	—	○	○
	1280 x 1024	80	75	—	—	○	○
	1280 x 1024	91,1	85	—	—	○	○
	1280 x 960	60	60	—	—	○	○
1280 x 960	85,9	85	—	—	○	○	
1366 x 768	47,7	60	—	—	○	○	
1400 x 1050	65,3	60	—	—	○	○	
1440 x 900	55,9	60	—	—	○	○	

SIGNAAL	RESOLUTIE	H-SYNC (KHz)	V-SYNC (Hz)	COMPOSIT / S-VIDEO	COMPONENT	RGB (ANALOG)	HDMI (DIGITAAL)
	1440 x 900	70,6	75	—	—	○	○
	1600 x 1200	75	60	—	—	○	○
	1680 x 1050	64,7	59,9	—	—	○	○
	1680 x 1050	65,3	60	—	—	○	○
	1920 x 1200	74	60	—	—	○	○
	1920 x 1080	67,5	60	—	—	○	○
Apple Macintosh	640 x 480	35	66,7	—	—	○	○
	832 x 624	49,7	74,5	—	—	○	○
	1024 x 768	60,2	74,9	—	—	○	○
	1152 x 870	68,7	75,1	—	—	○	○
SDTV	480i	15,734	60	—	○	—	○
	576i	15,625	50	—	○	—	○
EDTV	576p	31,3	50	—	○	—	○
	480p	31,5	60	—	○	—	○
HDTV	720p	37,5	50	—	○	—	○
	720p	45	60	—	○	—	○
	1080i	33,8	60	—	○	—	○
	1080i	28,1	50	—	○	—	○
	1080p	27	24	—	○	—	○
	1080p	28	25	—	○	—	○
	1080p	33,7	30	—	○	—	○
	1080p	56,3	50	—	○	—	○
	1080p	67,5	60	—	○	—	○

○: frequentie ondersteund

—: frequentie niet ondersteund

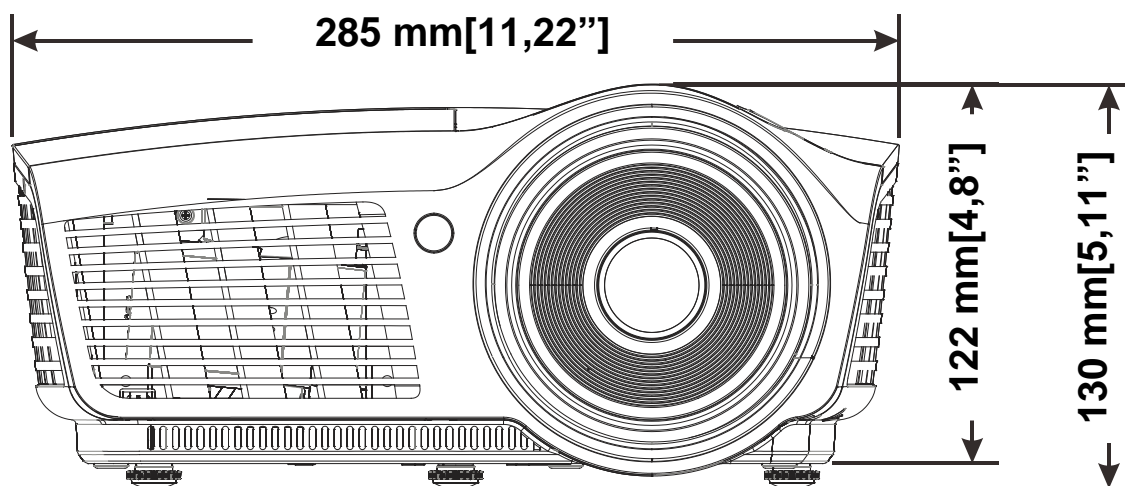
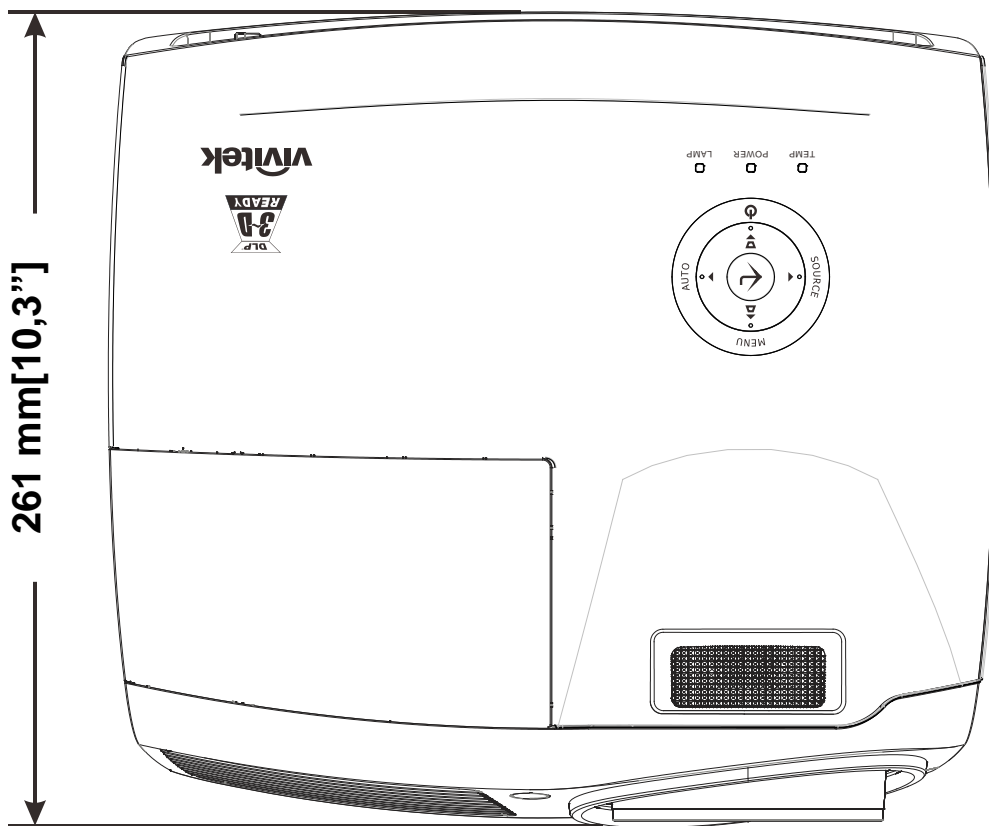
Andere resoluties dan de oorspronkelijke resolutie kan met een ongelijkmatige grootte van tekst of lijnen worden weergegeven

★ de kleur van betekent Alleen weergeefbaar. (alleen 4:3)

★ de kleur van betekent dat een beetje ruis toelaatbaar is

★ belangrijkste controlehulpmiddel voor HDTV-timing is de dvd-speler, VG828 is secundair.

Projectorafmetingen



NALEVING VOORSCHRIFTEN

FCC-waarschuwing

Dit apparaat is getest en voldoet aan de beperkingen voor een Klasse B digitaal apparaat conform Deel 15 van de FCC-voorschriften. Deze beperkingen zijn ontwikkeld om een redelijke bescherming te bieden tegen schadelijke storingen wanneer het apparaat wordt gebruikt in een commerciële omgeving.

Deze apparatuur genereert, gebruikt en straalt radiofrequentie-energie uit die, indien niet geïnstalleerd en gebruikt in overeenstemming met de instructies, schadelijke storingen kan veroorzaken aan radiocommunicatie. Het gebruik van deze apparatuur in een residentieel gebied veroorzaakt waarschijnlijk schadelijke interferentie, in welk geval de gebruiker verplicht is de interferentie op eigen kosten ongedaan te maken.

Wijzigingen of aanpassingen die niet uitdrukkelijk zijn goedgekeurd door de partijen die verantwoordelijk zijn voor de naleving, kunnen de bevoegdheid van de gebruiker om het apparaat te bedienen nietig verklaren.

Canada

Dit digitaal apparaat van Klasse B voldoet aan de Canadese ICES-003.

Veiligheidscertificaten

FCC-B, cUL, UL, CE, C-tick, CCC, KC, CB, EAC, NOM

RS-232C-protocol*RS232-instelling*

Baudrate:	9600
Pariteitscontrole:	Geen
Gegevensbit:	8
Stopbit:	1
Datatransportbesturing	Geen

De minimale vertraging voor de volgende -opdracht: **1ms**

Structuur van besturingsopdrachten

	Koptekstcode	Opdrachtcode	Gegevenscode	Eindcode
HEX	56H	Opdracht	Gegevens	0Dh
ASCII	'V'	Opdracht	Gegevens	CR

Bedieningsopdracht

<p><i>Opmerking:</i> "CR" betekent Carriage Return (wagenterugloop) XX=00-98, projector-ID, XX=99 is voor alle projectors Retourresultaat P=gelukt/ F=mislukt n: 0:Inschakelen/1: Inschakelen/waarde(0~9999)</p>
--

Bedieningsgroep 00

ASCII	HEX	Functie	Beschrijving	Retourresultaat
VXXS0001	56h Xh Xh 53h 30h 30h 30h 31h 0Dh	Power On		P/F
VXXS0002	56h Xh Xh 53h 30h 30h 30h 32h 0Dh	Power Off		P/F
VXXS0003	56h Xh Xh 53h 30h 30h 30h 33h 0Dh	Resync		P/F
VXXG0004	56h Xh Xh 47h 30h 30h 30h 34h 0Dh	Get Lamp Hours		Pn/F
VXXS0005n	56h Xh Xh 53h 30h 30h 30h 35h nh 0Dh	Set Air filter timer	n=0~999999	P/F
VXXG0005	56h Xh Xh 47h 30h 30h 30h 35h 0Dh	Get Air filter timer	n=0~999999	Pn/F
VXXS0006	56h Xh Xh 53h 30h 30h 30h 36h 0Dh	System Reset		P/F
VXXG0007	56h Xh Xh 47h 30h 30h 30h 37h 0Dh	Get System Status	0:Reset 1:Standby 2:Operation 3:Cooling	Pn/F
VXXG0008	56h Xh Xh 47h 30h 30h 30h 38h 0Dh	Get F/W Version		Pn/F
VXXG0009	56h Xh Xh 47h 30h 30h 30h 39h 0Dh	Get Alter EMail		Pn/F
VXXS0009n	56h Xh Xh 53h 30h 30h 30h 39h nh 0Dh	Set Alter Email	n=xxxxxx@xxxx.xxx.xx	P/F

Bedieningsgroep 01				
ASCII	HEX	Functie	Beschrijving	Retourwaarde
VXXG0101	56h Xh Xh 47h 30h 31h 30h 31h 0Dh	Get Brightness	n=0~100	Pn/F
VXXS0101n	56h Xh Xh 53h 30h 31h 30h 31h nh 0Dh	Set Brightness	n=0~100	P/F
VXXG0102	56h Xh Xh 47h 30h 31h 30h 32h 0Dh	Get Contrast	n=0~100	Pn/F
VXXS0102n	56h Xh Xh 53h 30h 31h 30h 32h nh 0Dh	Set Contrast	n=0~100	P/F
VXXG0103	56h Xh Xh 47h 30h 31h 30h 33h 0Dh	Get Color	n=0~100	Pn/F
VXXS0103n	56h Xh Xh 53h 30h 31h 30h 33h nh 0Dh	Set Color	n=0~100	P/F
VXXG0104	56h Xh Xh 47h 30h 31h 30h 34h 0Dh	Get Tint	n=0~100	Pn/F
VXXS0104n	56h Xh Xh 53h 30h 31h 30h 34h nh 0Dh	Set Tint	n=0~100	P/F
VXXG0105	56h Xh Xh 47h 30h 31h 30h 35h 0Dh	Get Sharpness	0~31	Pn/F
VXXS0105n	56h Xh Xh 53h 30h 31h 30h 35h nh 0Dh	Set Sharpness	0~31	P/F
VXXG0106	56h Xh Xh 47h 30h 31h 30h 36h 0Dh	Get Color Temperature	0:Warm 1:Normal 2:Cold	Pn/F
VXXS0106n	56h Xh Xh 53h 30h 31h 30h 36h nh 0Dh	Set Color Temperature	0:Warm 1:Normal 2:Cold	P/F
VXXG0107	56h Xh Xh 47h 30h 31h 30h 37h 0Dh	Get Gamma	0:1.8 1:2.0 2:2.2 3:2.4 4:B&W 5:Linear	Pn/F
VXXS0107n	56h Xh Xh 53h 30h 31h 30h 37h nh 0Dh	Set Gamma	0:1.8 1:2.0 2:2.2 3:2.4 4:B&W 5:Linear	P/F
VXXG0108	56h Xh Xh 47h 30h 31h 30h 38h 0Dh	Get Display Mode	0:Presentation 1:Bright 2:Game 3:Movie 4:TV 5:sRGB 6:BlackBoard 7:User	Pn/F
VXXS0108n	56h Xh Xh 53h 30h 31h 30h 38h nh 0Dh	Set Display Mode	0:Presentation 1:Bright 2:Game 3:Movie 4:TV 5:sRGB 6:BlackBoard 7:User	P/F

Bedieningsgroep 02				
ASCII	HEX	Functie	Beschrijving	Retourwaarde
VXXS0201	56h Xh Xh 53h 30h 32h 30h 31h 0Dh	Select RGB		P/F
VXXS0202	56h Xh Xh 53h 30h 32h 30h 32h 0Dh	Select RGB2		P/F
VXXS0203	56h Xh Xh 53h 30h 32h 30h 33h 0Dh	Select DVI		P/F
VXXS0204	56h Xh Xh 53h 30h 32h 30h 34h 0Dh	Select Video		P/F

Bedieningsgroep 02				
ASCII	HEX	Functie	Beschrijving	Retourwaarde
VXXS0205	56h Xh Xh 53h 30h 32h 30h 35h 0Dh	Select S-Video		P/F
VXXS0206	56h Xh Xh 53h 30h 32h 30h 36h 0Dh	Select HDMI		P/F
VXXS0207	56h Xh Xh 53h 30h 32h 30h 37h 0Dh	Select BNC		P/F
VXXS0208	56h Xh Xh 53h 30h 32h 30h 38h 0Dh	Select Component		P/F
VXXS0209	56h Xh Xh 53h 30h 32h 30h 39h 0Dh	Select HDMI 2		P/F
VXXS0210	56h Xh Xh 53h 30h 32h 31h 30h 0Dh	Select DP		P/F
VXXG0220	56h Xh Xh 47h 30h 32h 32h 30h 0Dh	Get Current Source	Return 1:RGB 2:RGB2 3:DVI 4:Video 5:S-Video 6:HDMI 7:BNC 8:Component 9:Display Port 10:HDMI 2	Pn/F

Bedieningsgroep 03				
ASCII	HEX	Functie	Beschrijving	Retourwaarde
VXXG0301	56h Xh Xh 47h 30h 33h 30h 31h 0Dh	Get Scaling	0:Fill 1:4:3 2:16:9 3:Letter Box 4:Native 5:2.35:1	Pn/F
VXXS0301n	56h Xh Xh 53h 30h 33h 30h 31h nh 0Dh	Set Scaling	0:Fill 1:4:3 2:16:9 3 Letter Box 4:Native 5:2.35:1	P/F
VXXG0302	56h Xh Xh 47h 30h 33h 30h 32h 0Dh	Blank	0:OFF 1:ON	Pn/F
VXXS0302n	56h Xh Xh 53h 30h 33h 30h 32h nh 0Dh	Blank	0:OFF 1:ON	P/F
VXXG0303	56h Xh Xh 47h 30h 33h 30h 33h 0Dh	Auto Keystone On	0:OFF 1:ON	Pn/F
VXXS0303n	56h Xh Xh 53h 30h 33h 30h 33h nh 0Dh	Auto Keystone On	0:OFF 1:ON	P/F
VXXG0304	56h Xh Xh 47h 30h 33h 30h 34h 0Dh	Freeze On	0:OFF 1:ON	Pn/F
VXXS0304n	56h Xh Xh 53h 30h 33h 30h 34h nh 0Dh	Freeze On	0:OFF 1:ON	P/F
VXXG0305	56h Xh Xh 47h 30h 33h 30h 35h 0Dh	Volume	n=0~10	Pn/F
VXXS0305n	56h Xh Xh 53h 30h 33h 30h 35h nh 0Dh	Volume	n=0~10	P/F
VXXG0306	56h Xh Xh 47h 30h 33h 30h 36h 0Dh	Treble	n=0~16	Pn/F
VXXS0306n	56h Xh Xh 53h 30h 33h 30h 36h nh 0Dh	Treble	n=0~16	P/F
VXXG0307	56h Xh Xh 47h 30h 33h 30h 37h 0Dh	Bass	n=0~16	Pn/F
VXXS0307n	56h Xh Xh 53h 30h 33h 30h 37h nh 0Dh	Bass	n=0~16	P/F

Bedieningsgroep 03				
ASCII	HEX	Functie	Beschrijving	Retourwaarde
VXXG0308	56h Xh Xh 47h 30h 33h 30h 38h 0Dh	Projection Mode	0:Front 1:Rear 2:Ceiling 3:Rear+Ceiling	Pn/F
VXXS0308n	56h Xh Xh 53h 30h 33h 30h 38h nh 0Dh	Projection Mode	0:Front 1:Rear 2:Ceiling 3:Rear+Ceiling	P/F
VXXG0309	56h Xh Xh 47h 30h 33h 30h 39h 0Dh	Set vertical keystone value	n=-40~+40	Pn/F
VXXS0309n	56h Xh Xh 53h 30h 33h 30h 39h nh 0Dh	Set vertical keystone value	n=-40~+40	P/F
VXXG0310	56h Xh Xh 47h 30h 33h 31h 30h 0Dh	Set horizontal keystone value	n=-20~+20	Pn/F
VXXS0310n	56h Xh Xh 53h 30h 33h 31h 30h nh 0Dh	Set horizontal keystone value	n=-20~+20	P/F
VXXG0311	56h Xh Xh 47h 30h 33h 31h 31h 0Dh	Adjust the zoom	n=-10~+10	Pn/F
VXXS0311n	56h Xh Xh 53h 30h 33h 31h 31h nh 0Dh	Adjust the zoom	n=-10~+10	P/F
VXXG0312	56h Xh Xh 47h 30h 33h 31h 32h 0Dh	Adjust the focus	n=-20~+20	Pn/F
VXXS0312n	56h Xh Xh 53h 30h 33h 31h 32h nh 0Dh	Adjust the focus	n=-20~+20	P/F
VXXG0313	56h Xh Xh 47h 30h 33h 31h 33h 0Dh	Adjust the vertical lens shift	n=-20~+20	Pn/F
VXXS0313n	56h Xh Xh 53h 30h 33h 31h 33h nh 0Dh	Adjust the vertical lens shift	n=-20~+20	P/F
VXXG0314	56h Xh Xh 47h 30h 33h 31h 34h 0Dh	Adjust the horizontal lens shift	n=-20~+20	Pn/F
VXXS0314n	56h Xh Xh 53h 30h 33h 31h 34h nh 0Dh	Adjust the horizontal lens shift	n=-20~+20	P/F
VXXG0315	56h Xh Xh 47h 30h 33h 31h 35h 0Dh	3D	0:Off 1:DLP-Link 2:IR	Pn/F
VXXS0315n	56h Xh Xh 53h 30h 33h 31h 35h nh 0Dh	3D	0:Off 1:DLP-Link 2:IR	P/F
VXXG0316	56h Xh Xh 47h 30h 33h 31h 36h 0Dh	3D Sync Invert	0:Off 1:On	Pn/F
VXXS0316n	56h Xh Xh 53h 30h 33h 31h 36h nh 0Dh	3D Sync Invert	0:Off 1:On	P/F
VXXG0317	56h Xh Xh 47h 30h 33h 31h 37h 0Dh	3D Format	0:Frame Sequential 1:Top/Bottom 2:Side-By-Side 3:Frame Packing	Pn/F
VXXS0317n	56h Xh Xh 53h 30h 33h 31h 37h nh 0Dh	3D Format	0:Frame Sequential 1:Top/Bottom 2:Side-By-Side 3:Frame Packing	P/F
VXXG0319	56h Xh Xh 47h 30h 33h 31h 39h 0Dh	Get Lamp Mode	0:Eco 1:Normal 2:Dynamic Eco	Pn/F
VXXS0319n	56h Xh Xh 53h 30h 33h 31h 39h nh 0Dh	Set Lamp Mode	0:Eco 1:Normal 2:Dynamic Eco	P/F

Bedieningsgroep 03				
ASCII	HEX	Functie	Beschrijving	Retourwaarde
VXXG0321	56h xh xh 47h 30h 33h 32h 31h 0Dh	Get Splash Logo	0:On 1:Off	Pn/F
VXXS0321n	56h xh xh 53h 30h 33h 32h 31h nh 0Dh	Set Splash Logo	0:On 1:Off	P/F
VXXG0322	56h xh xh 47h 30h 33h 32h 32h 0Dh	Get Fan Speed	0:Normal 1:High	Pn/F
VXXS0322n	56h xh xh 53h 30h 33h 32h 32h nh 0Dh	Set Fan Speed	0:Normal 1:High	P/F
VXXG0358	56h xh xh 47h 30h 33h 35h 38h 0Dh	Get IR On/Off Control	0:Both IR turn on 1:Front IR turn on 2:Back IR turn on 3:Both IR turn off	Pn/F
VXXS0358n	56h xh xh 53h 30h 33h 35h 38h nh 0Dh	Set IR On/Off Control	0:Both IR turn on 1:Front IR turn on 2:Back IR turn on 3:Both IR turn off	P/F